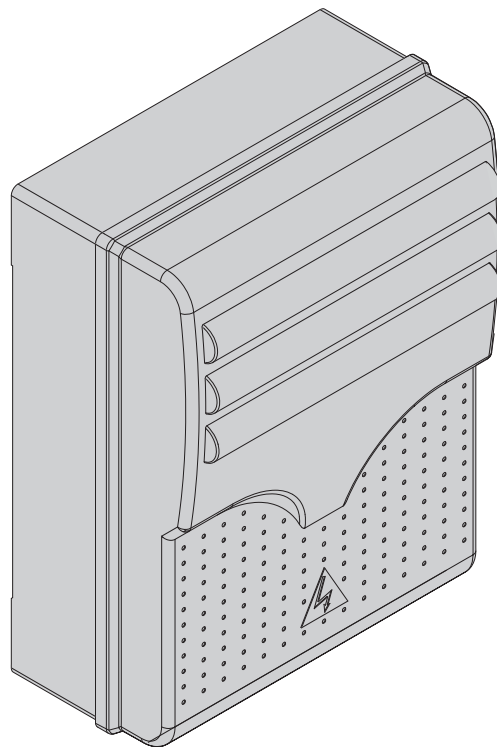


БЛОК УПРАВЛЕНИЯ 24В ПРИВОДАМИ

**Z** СЕРИЯ



ИНСТРУКЦИЯ ПО МОНТАЖУ

ZL90

МОНТАЖ И НАСТРОЙКУ ПРОВОДИТЬ В СООТВЕТСТВИИ С НАСТОЯЩЕЙ ИНСТРУКЦИЕЙ  
ВНИМАНИЕ! НЕПРАВИЛЬНАЯ УСТАНОВКА МОЖЕТ ПРИВЕСТИ К ПОВРЕЖДЕНИЯМ,  
ТОЧНО СЛЕДУЙТЕ УКАЗАНИЯМ ИНСТРУКЦИИ

ДАННАЯ ИНСТРУКЦИЯ ПРЕДНАЗНАЧЕНА ДЛЯ ПРОФЕССИОНАЛЬНЫХ И КВАЛИФИЦИРОВАННЫХ СПЕЦИАЛИСТОВ

## 1 Условные обозначения



Данным символом обозначаются разделы, требующие особого внимания



Данным символом обозначаются разделы, относящиеся к безопасности



Данным символом обозначаются разделы, требующие ознакомления конечного пользователя

## 2 Применение и ограничения по применению

### 2.1 Ограничения

Блок управления ZL180 предназначен для управления приводами распашных ворот FROG-J и A1824.



Использование данного изделия не по назначению, а также установка методами, отличными от описанных в настоящем техническом руководстве запрещены.

### 2.2 Применение

Удостоверьтесь, что сечение кабелей, а также расстояния их прокладки соответствуют таблице "Тип и минимальное сечение кабеля". Потребляемая мощность двигателей не должна превышать 480Вт.

## 3 Ссылки на стандарты

Компания Came Cancelli Automatici имеет сертификат системы качества ISO 9001:2000; кроме того получила сертификат системы защиты окружающей среды ISO 14001. Вся продукция компании CAME разрабатывается и производится в Италии.

Продукт соответствует нормам: см. последнюю страницу инструкции (декларация соответствия)

## 4 Описание

Данное изделие разработано и произведено компанией CAME CANCELLI AUTOMATICI S.p.A. в полном соответствии с действующими нормами безопасности. Гарантийный срок эксплуатации составляет 36 месяцев при отсутствии механических повреждений и следов самостоятельного ремонта.

Напряжение питания блока управления 230В (50/60Гц) подается на контакты L-N. Все системы управления и аксессуары питаются 24В. Внимание! Максимальная мощность аксессуаров 37Вт.

Блок обеспечивает выполнение следующих функций:


- 1) Автоматическое закрывание ворот;
- 2) Присутствие оператора;
- 3) Команды: открыть-закрыть, открыть-стоп-закрыть и только открыть;
- 4) Функции фотоэлементов: открытие в цикле закрытия, закрытие в цикле открытия и частичный стоп;
- 5) Постоянный контроль фотоэлементов безопасности
- 6) Предварительное включение сигнальной лампы;
- 7) Обнаружение препятствий в любой позиции ворот;
- 8) Задержка 1-ой створки при открытии и 2-ой створки при закрытии ворот.

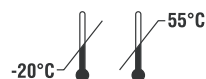
Все цепи защищены предохранителями (см. таблицу).

ПРЕДОХРАНИТЕЛИ	
Защита	Ток, А
Мотор	6.3
Вход (электропитание)	1.6
Аксессуары	1.6
Система управления	1

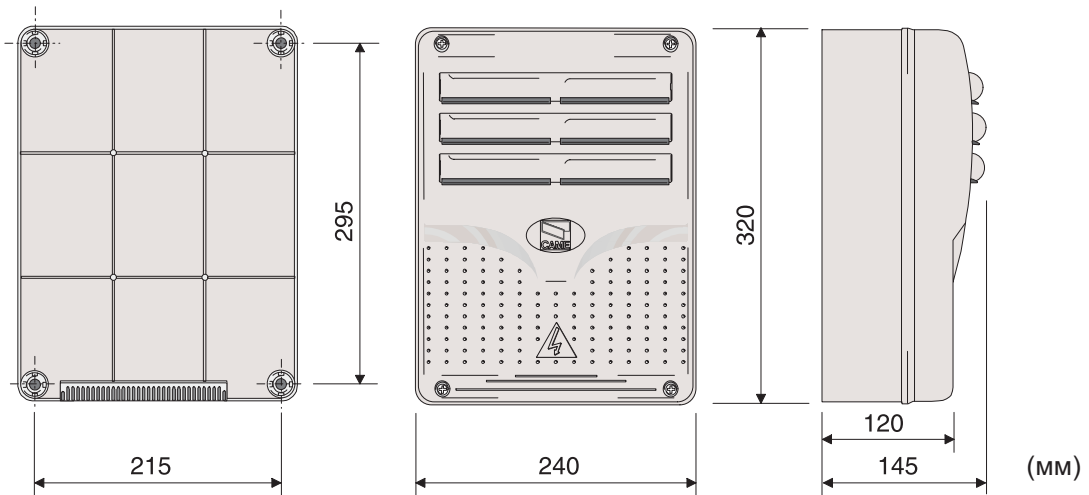
### 4.1 Технические характеристики

Электропитание: ~230В, 50/60Гц  
Ток потребления при ожидании: 90мА  
Макс. мощность аксессуаров: 37Вт  
Класс защиты: IP54

Масса: 4 кг  
Класс изоляции:   
Материал корпуса: ABS

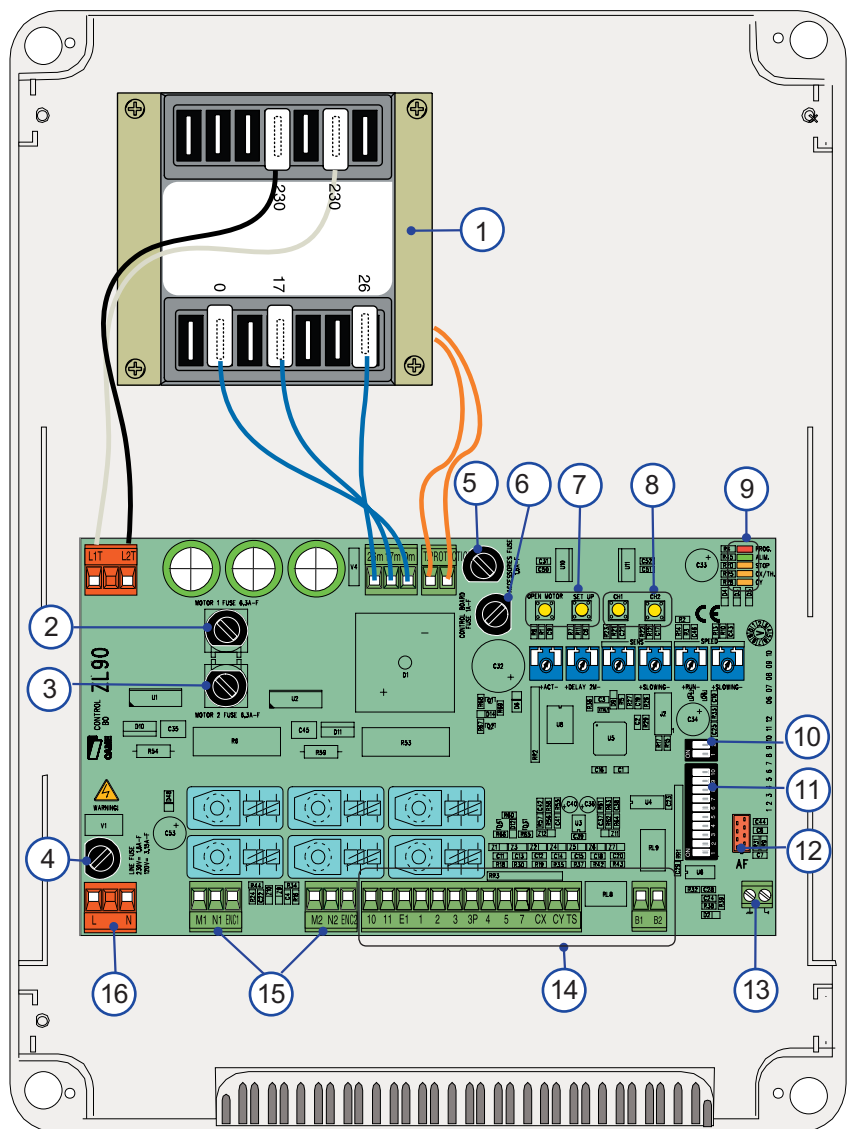


## 4.2 Габаритные и установочные размеры



## 4.3 Основные компоненты

- 1 - Трансформатор
- 2 - Предохранитель мотора 1
- 3 - Предохранитель мотора 2
- 4 - Входной предохранитель
- 5 - Предохранитель аксессуаров
- 6 - Предохранитель управления
- 7 - Кнопки запоминания конечных положений ворот
- 8 - Кнопки запоминания радиокода
- 9 - Индикаторы самодиагностики
- 10 - Микропереключатели выбора функций (2 поз.)
- 11 - Микропереключатели выбора функций (10 поз.)
- 12 - Разъем для установки радиоприемника
- 13 - Разъем для подключения антенны
- 14 - Разъем для подключения устройств управления и безопасности
- 15 - Разъем для подключения электродвигателей
- 16 - Разъем электропитания



**Внимание!** Перед проведением подключений и настроек выключить электропитание и отсоединить аккумуляторы.



## 5 Монтаж

### 5.1 Предварительные проверки

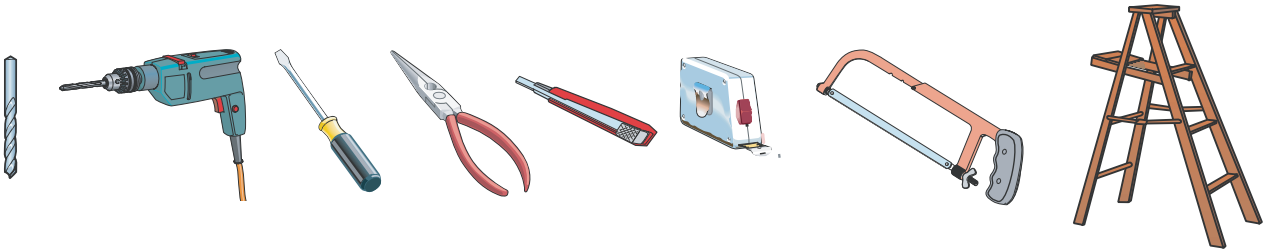


Перед установкой необходимо провести следующие проверки:

- Поверхность крепления корпуса защищена от возможных ударов и является прочной. Также проверьте, что поверхность предназначена для использования соответствующих болтов, винтов и т.д.
- Удостоверьтесь, что питание осуществляется по отдельной линии с подходящим автоматическим выключателем.
- ⊕ Удостоверьтесь, что любые внешние линии связи (которые прокладываются в уличных условиях) оснащены дополнительной изоляцией по сравнению внутренними;
- Удостоверьтесь, что Вы прокладываете подходящие трубопроводы для электрических кабелей, чтобы защитить их от механического повреждения.

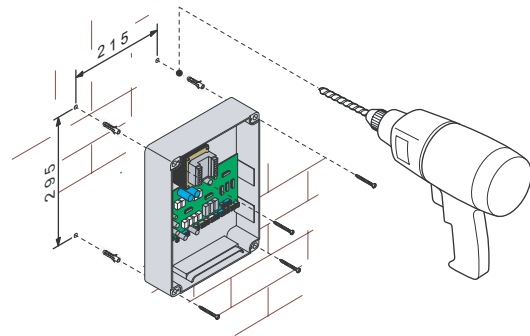
### 5.2 Инструменты и материалы

Убедитесь, что применяемые инструменты и материалы, полностью исправны и соответствуют действующим нормам безопасности, стандартам и инструкциям. На рисунке ниже приведен минимальный набор инструмента и материалов, требующийся монтажнику.



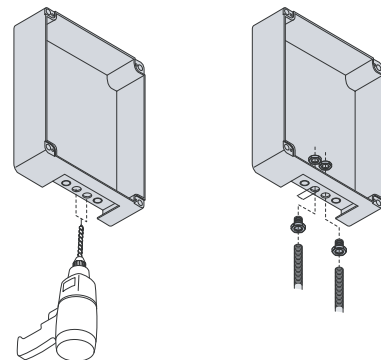
### 5.3 Монтаж и фиксация корпуса

Установите основание корпуса в защищенной области; для крепления мы предлагаем использовать саморезы с полукруглой головкой под насадку типа Phillips максимальным диаметром 6mm.

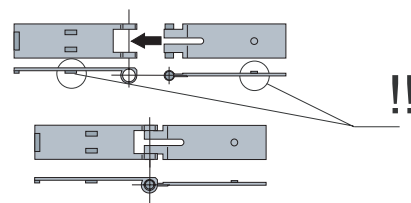


Рассверлить предварительно намеченные отверстия и вставить кабельные гермовводы с рифленным шлангом для электрических кабелей.

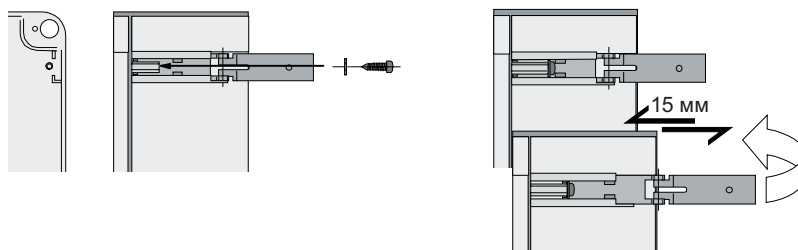
Примечание: предварительно намеченные отверстия имеют следующие диаметры: 23, 29 и 37 мм.



Собрать и установить петли крышки.

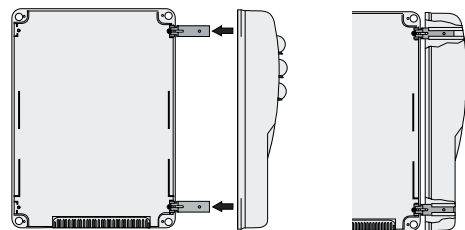


Установить и защелкнуть петли в основание корпуса (слева или справа, как Вы желаете) и зафиксировать их, используя прилагающиеся винты и шайбы

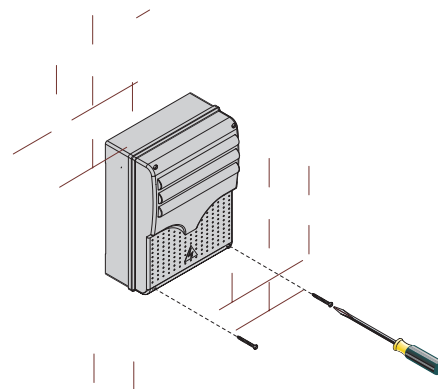


Петли должны скользить, чтобы повернуться

Установить внешние части петель в направляющие крышки. Защелкнуть петли и зафиксировать их, используя прилагающиеся винты.



После выполнения всех подключений и регулировок закрыть и зафиксировать крышку используя прилагающиеся винты.



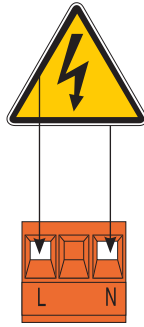
## 6 Электрические подключения

### 6.1 Сечение используемых кабелей

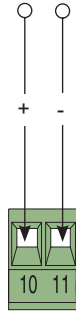
Подключаемое устройство	Тип кабеля	Длина от 1 до 10 м	Длина от 10 до 20 м	Длина от 20 до 30 м
Эл. питание блока упр. (230В)	FROR CEI 20-22 CEI EN 50267-2-1	3 x 1,5 мм <sup>2</sup>	3 x 2,5 мм <sup>2</sup>	3 x 4,0 мм <sup>2</sup>
Сигнальная лампа (24В)		2 x 0,5 мм <sup>2</sup>	2 x 1,0 мм <sup>2</sup>	2 x 1,5 мм <sup>2</sup>
Фотоэлементы (передатчик)		2 x 0,5 мм <sup>2</sup>	2 x 0,5 мм <sup>2</sup>	2 x 0,5 мм <sup>2</sup>
Фотоэлементы (приемник)		4 x 0,5 мм <sup>2</sup>	4 x 0,5 мм <sup>2</sup>	4 x 0,5 мм <sup>2</sup>
Токопотребляющие аксес. (24В)		2 x 0,5 мм <sup>2</sup>	2 x 0,5 мм <sup>2</sup>	2 x 1,0 мм <sup>2</sup>
Кнопки управления		2 x 0,5 мм <sup>2</sup>	2 x 0,5 мм <sup>2</sup>	2 x 0,5 мм <sup>2</sup>
Концевые выключатели		3 x 0,5 мм <sup>2</sup>	3 x 1,0 мм <sup>2</sup>	3 x 1,5 мм <sup>2</sup>
Кодер	2402C 22AWG	макс. 30 м		
Антенна	RG58	макс. 50 м		

**ПРИМЕЧАНИЕ:** Если длина кабеля отличается от приведенной в таблице, то необходимо определить его надлежащее сечение исходя из фактической потребляемой мощности устройства в соответствии с действующими нормативами. Для последовательного подключения нескольких устройств размеры, приведенные в таблице, должны быть пересчитаны в зависимости от их суммарной мощности и расстояния прокладки кабеля. Подключаа устройства, которые не определены в настоящем руководстве, пожалуйста следуйте за документацией, которой сопровождаются указанные изделия.

## Электропитание аксессуаров



Электропитание системы  
~230В (50/60 Гц)



Разъем для подключения различных аксессуаров:  
- 24В (переменного тока) при основном питании;  
- 24В (постоянного тока) при резервном питании.  
Общая потребляемая мощность не должна превышать 37 Вт

## Подключение приводов

M1 Frog-J/A1824

=24В электропривод,  
задержка при закрывании

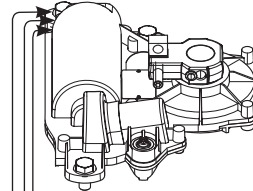


Синий  
Черный  
Коричню

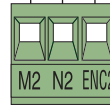


M2 Frog-J/A1824

=24В электропривод,  
задержка при закрывании



Черный  
Коричн.  
Синий

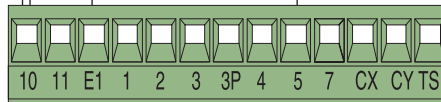


## Сигнальные лампы и индикаторы

Сигнальная лампа (24В, макс. 25Вт)  
Мигает в течение времени открытия и закрытия ворот



Сигнальный индикатор (24В, макс. 3Вт)  
Включается как только ворота начали открываться. Выключается когда ворота закрыты.

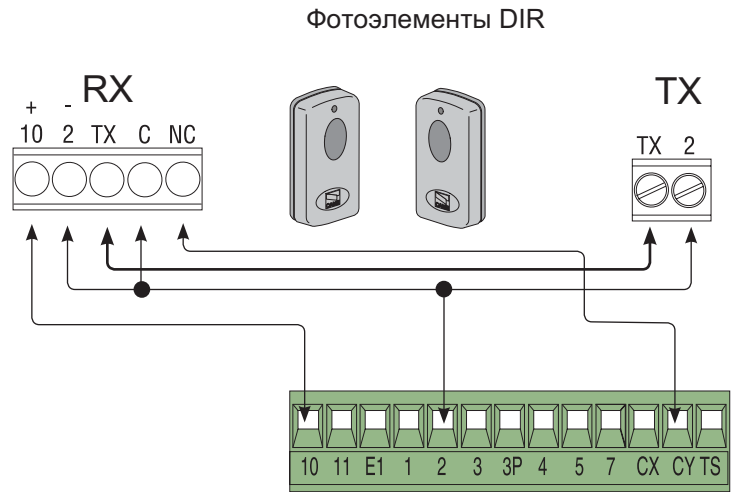


**Устройства безопасности**

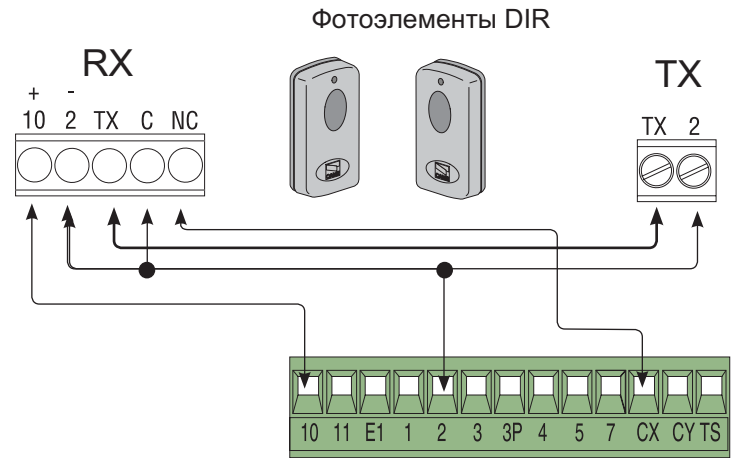
**“Частичный СТОП” (H3)**

- вход для устройств безопасности, например, фотоэлементов, чувствительных бамперов и других EN 12978-совместимых устройств. При срабатывании устройств ворота останавливаются, а затем автоматически закрываются. DIP 1OFF, 2OFF (2 поз.)

“Ожидание” при наличии препятствия. (H3) вход для устройств безопасности, например, фотоэлементов, чувствительных бамперов и других EN 12978-совместимых устройств. При срабатывании устройств ворота останавливаются, при удалении препятствия движение возобновляется. DIP 1OFF, 2ON (2 поз.)

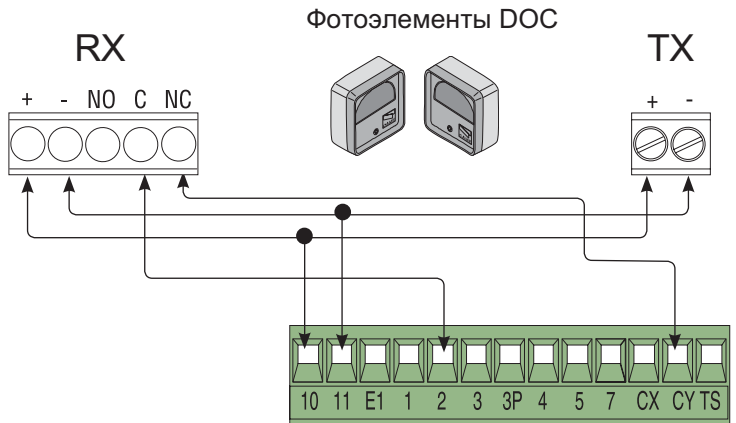


**“Открытие в режиме закрывания” (H3)**  
- вход для устройств безопасности, например, фотоэлементов, чувствительных бамперов и других EN 12978-совместимых устройств. Когда ворота закрываются, при срабатывании устройств происходит изменение направления движения створок (ворота полностью открываются).

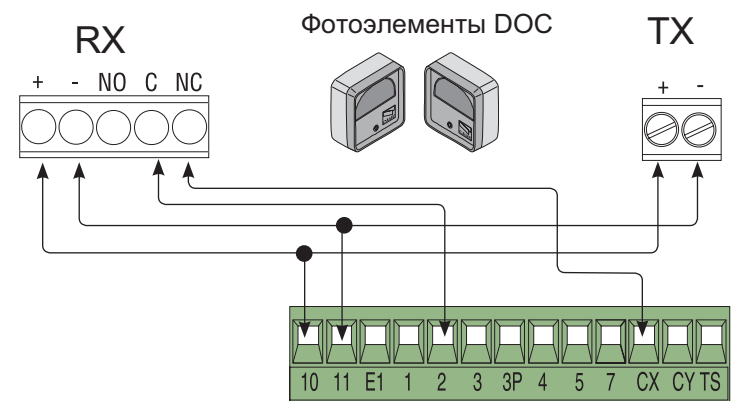


**“Частичный СТОП” (H3)**  
DIP 1OFF, 2OFF (2 поз.)

“Ожидание” при наличии препятствия. (H3)  
DIP 1OFF, 2ON (2 поз.)



**“Открытие в режиме закрывания” (H3)**



## Устройства управления

### Разъем подключения кнопки “Стоп” (НЗ)

- При нажатии кнопки СТОП происходит остановка движения ворот, в том числе при автоматическом закрывании. Для возобновления движения необходимо нажатие кнопки управления или брелка-передатчика.

### Разъем подключения кнопки “Открыть” (НО)

- При нажатии кнопки происходит открытие ворот

### Разъем подключения кнопки “Частичного открывания” (НО)

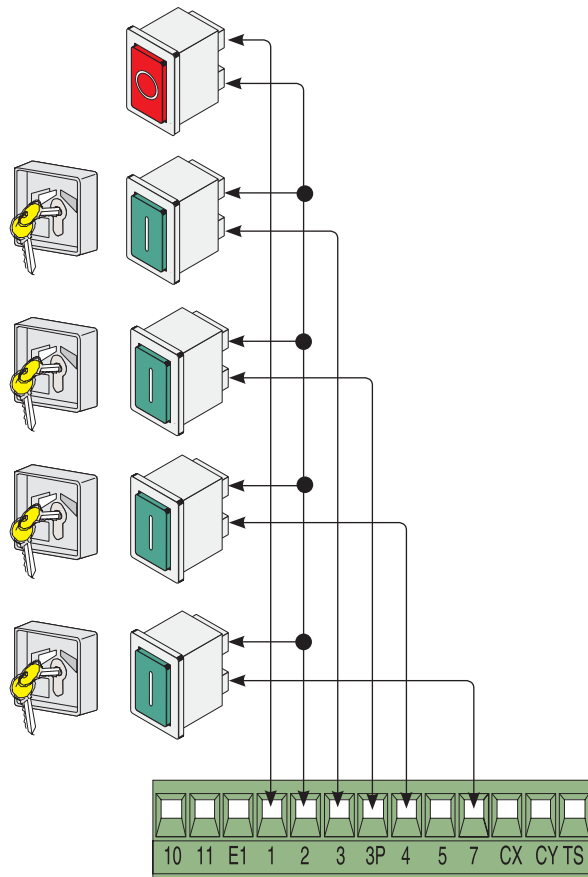
- При нажатии кнопки происходит открытие одной створки для прохода людей.

### Разъем подключения кнопки “Закреть” (НО)

- При нажатии кнопки происходит закрытие ворот

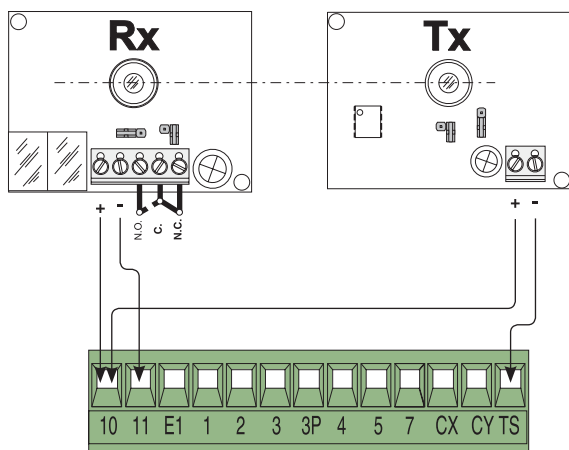
### Разъем подключения кнопки “Пошаговое управление” (НО)

- При нажатии кнопки происходит открытие/закрытие ворот. Функционирование данных контактов зависит от положения микропереключателей 2 и 3 (см. раздел “Выбор функций с помощью микропереключателей”)



## 6.2 Подключение фотоэлементов для их постоянного тестирования

(DOC)



При каждой подаче команды открыть или закрыть блок управления проверяет работоспособность систем безопасности (фотоэлементов). При их неработоспособности блок управления сигнализирует об этом с помощью индикатора (PROG). Все команда подаваемые кнопками или брелком-передатчиком блокируются.

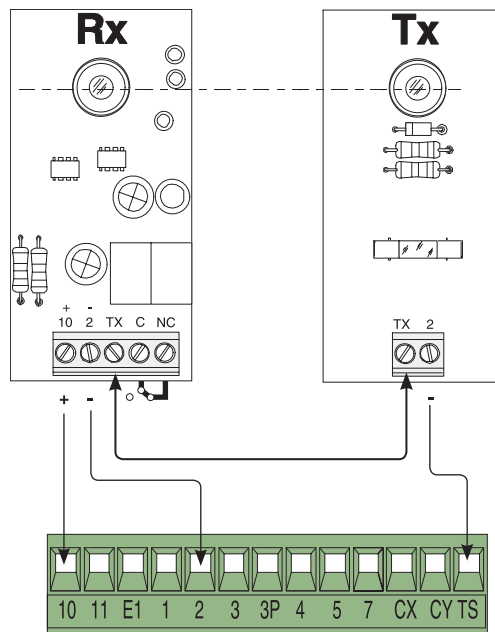
Подключение для выполнения функции тестирования:

- электрические подключения выполняются согласно рисунка;
- микровыключатель 8 ON активация функции тестирования.

**ВАЖНО!**

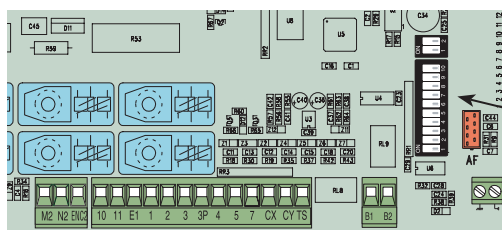
При включении функции тестирования систем безопасности, НЗ контакты, к которым нет подключений, должны быть выключены (см. раздел 7). Установка перемычек недопустима.

(DIR)





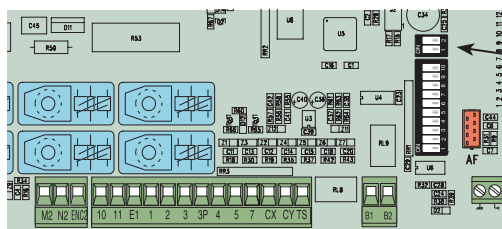
## 7 Выбор функций с помощью микровыключателей



МИКРОПЕРЕКЛЮЧАТЕЛИ  
10 ПОЗИЦИЙ



- 1 ON - Автоматическое закрывание. Таймер автоматического закрывания включается при полном открытии створок ворот. Время предварительно установлено и регулируется. Таймер обнуляется при сработке систем безопасности. Функция не активна при срабатывании кнопки “Стоп” или при отключении электропитания.
- 2 ON - Функция “Открыть-стоп-закрыть-стоп” контактов 2-7 и радиуправления
- 2 OFF - Функция “Открыть-закрыть” контактов 2-7 и радиуправления
- 3 ON - Функция “Только открыть” радиуправления
- 4 ON - Предварительное включение сигнальной лампы. При каждой подаче команды открыть или закрыть сигнальная лампа включается на 5 сек. перед движением ворот.
- 5 ON - Обнаружение препятствий. Двигатели блокируются (при открытии, закрытии или после остановки) и предотвращается их движение при обнаружении препятствия системами безопасности
- 6 ON - Присутствие оператора. Ворота двигаются только при нажатой и удерживаемой кнопке управления (команды: 2-3 “Открыть”, 2-4 “Закрыть”).
- 7 ON - Подключены приводы A1824
- 7 OFF - Подключены приводы FROG-J
- 8 ON - Тестирование фотоэлементов. Включение функции позволяет блоку управления проводить проверку фотоэлементов при каждой подаче команды открыть или закрыть.
- 9 OFF - Стоп. Данная функция блокирует движение створок ворот. Для возобновления движения подать команду кнопкой или брелком-передатчиком. Если нет подключений (1-2), установить микропереключатель в ON.
- 10 OFF - Открывание в режиме закрывания. При обнаружении препятствия фотоэлементами в цикле закрывания, ворота открываются. Если нет подключений (2-CX), установить микропереключатель в ON.

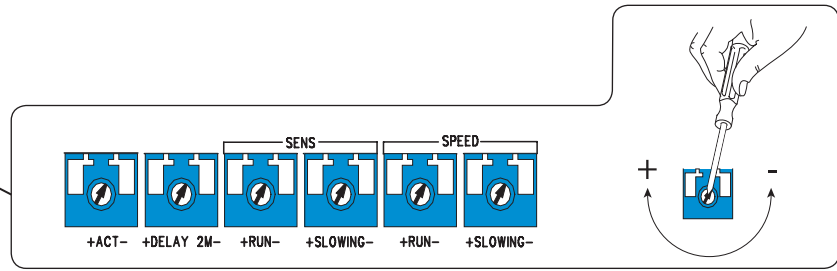
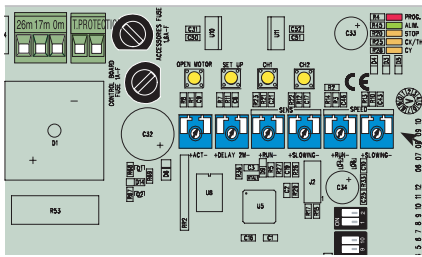


МИКРОПЕРЕКЛЮЧАТЕЛИ  
2 ПОЗИЦИИ



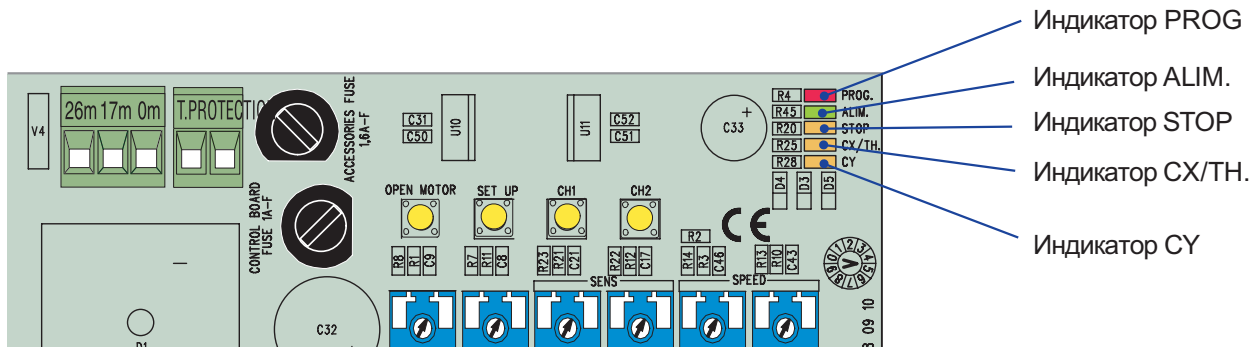
- 1 OFF Включение функций Ожидание наличия препятствия или закрытие в цикле открытия. Если нет подключений (2-CY), установить микропереключатель в ON.
- 1 OFF - 2 ON Ожидание наличия препятствия. При обнаружении препятствия фотоэлементами ворота останавливаются. При удалении препятствия ворота возобновляют движение. Если нет подключений (2-CY), установить микропереключатель в 1ON.
- 1 OFF - 2 OFF Частичный стоп. При обнаружении препятствия фотоэлементами ворота останавливаются. При удалении препятствия ворота автоматически закрываются (если функция включена). Если нет подключений (2-CY), установить микропереключатель в 1ON.

## 8 Регулировки



Регулировка ACT	Регулировка времени задержки закрытия ворот. По истечении времени ворота автоматически закроются. Время регулируется в пределах от 1 до 150 секунд.
Регулировка DELAY 2M	Регулировка времени задержки 2 мотора при закрывании. Время регулируется в пределах от 1 до 16 секунд.
Регулировка -- SENS -- RUN	Регулировка чувствительности токовой системы защиты во время движения ворот. При превышении установленного порога изменяется направление движения ворот.
Регулировка -- SENS -- SLOWING	Регулировка чувствительности токовой системы защиты во время торможения. При превышении установленного порога ворота останавливаются.
Регулировка -- SPEED -- RUN	Регулировка скорости движения створок ворот.
Регулировка -- SPEED -- SLOWING	Регулировка скорости движения створок ворот в режиме замедления.

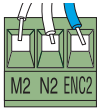
## 9 Сигнальные индикаторы



### ТАБЛИЦА СООТВЕТСТВИЯ ПОКАЗАНИЙ ИНДИКАТОРОВ СОСТОЯНИЮ УСТРОЙСТВ:

- «ALIM» Зеленый индикатор. Горит (рабоч. сост.). На блок управления поступает сетевое напряжение.
- «PROG» Красный индикатор. Не горит (рабоч. сост.).  
При программировании радиоканали медленно мигает.  
Мигает быстро в комбинации с индикаторами C1/C3/ST.
- «CX/TH» Желтый индикатор. Не горит (рабоч. сост.).  
Данный индикатор мигает при появлении препятствия между фотоэлементами, подключенными к контактам 2-CX (или если фотоэлементы неработоспособны).
- «CY» Желтый индикатор. Не горит (рабоч. сост.).  
Данный индикатор мигает при появлении препятствия между фотоэлементами, подключенными к контактам 2-CY (или если фотоэлементы неработоспособны).
- «ST» Желтый индикатор. Не горит (рабоч. сост.).  
Данный индикатор мигает при появлении препятствия между фотоэлементами, подключенными к контактам 2-1 (или если фотоэлементы неработоспособны).

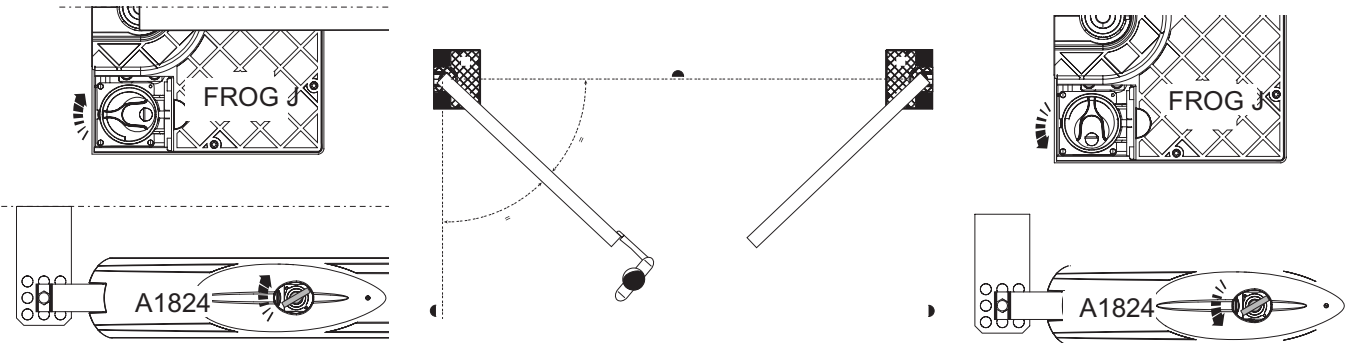
# 10 Автоматическая калибровка движения ворот



Внимание! При управлении одностворчатыми воротами привод подключается к конт. M2-N2-ENC2. Процедура калибровки аналогичная, указанной ниже.

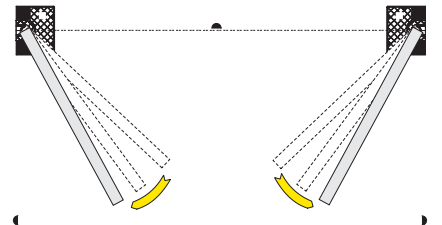
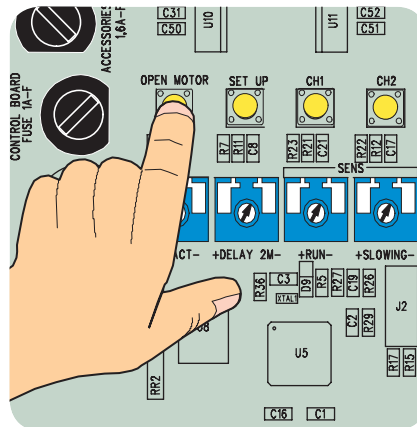
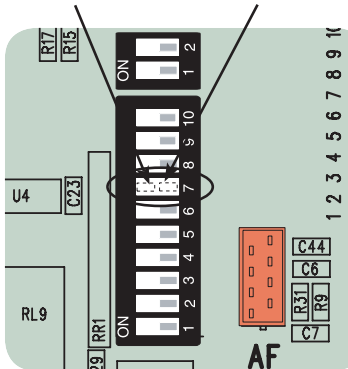
## Предварительная оценка правильности направления открытия ворот

- Разблокировать оба привода (см. раздел "Разблокировка"), установить створки ворот в полуоткрытое положение, заблокировать приводы.



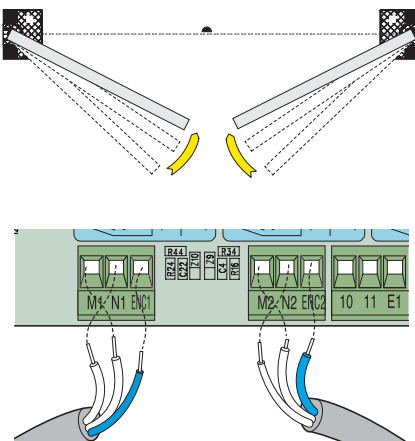
Внимание! Для приводов FROG-J установить Dip-переключатель №7 OFF.  
 Для приводов A1824 установить Dip-переключатель №7 ON.  
 Нажать кнопку "Открыть". Убедиться, что оба привода открывают створки ворот.

7ON = A1824    7OFF = FROG J

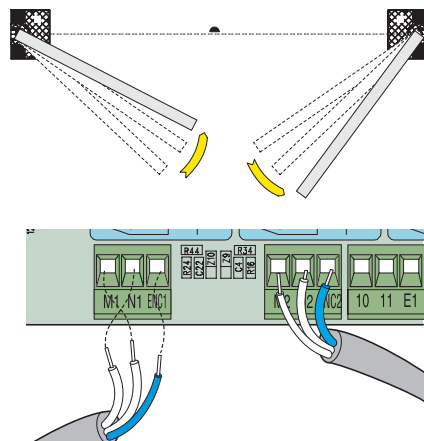


Иначе:

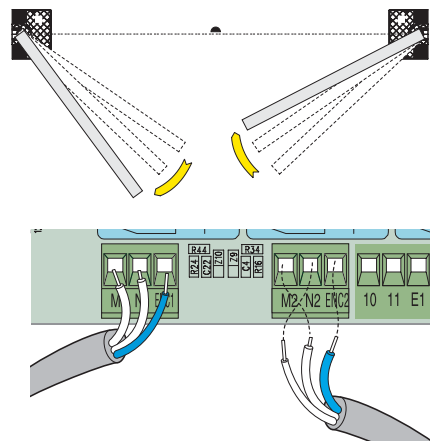
1) Если обе створки закрываются, изменить подключение контактов M-N



2) Если закрывается 1-й привод, изменить подключение контактов M1-N1



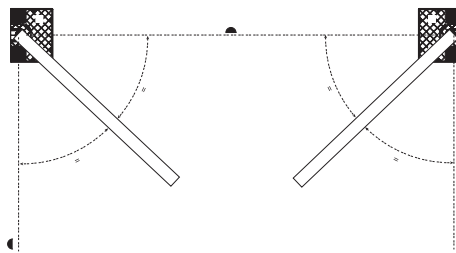
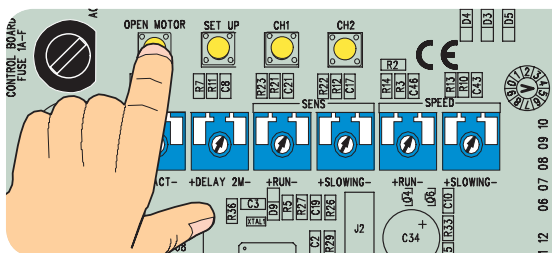
3) Если закрывается 2-й привод, изменить подключение контактов M2-N2



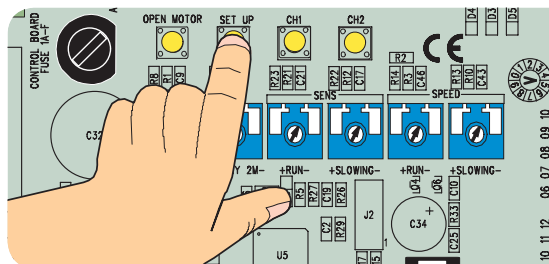
Данные и информация, указанная в настоящем описании может быть изменена SAME CANCELLI AUTOMATICI S.p.A. без предварительного уведомления

## Процедура автокалибровки приводов

- Установить ворота в полуоткрытое положение и нажать кнопку "ОТКРЫТЬ".



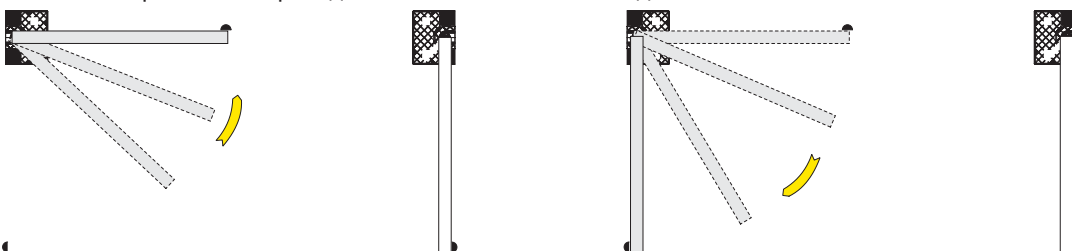
- Нажать кнопку "SET UP" на 3 секунды.



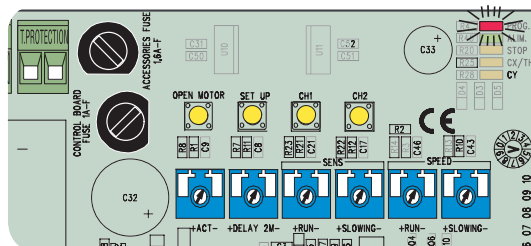
- Створка ворот на которой установлен 2-ой привод закроется, затем откроется до упоров, ...



...После чего створка с 1-ым приводом выполнит те же самые движения.

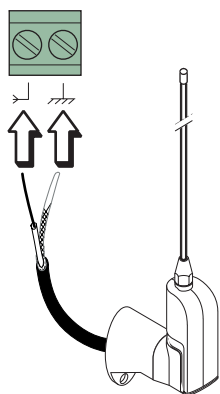


Когда обе створки ворот остановятся в полностью открытом положении, индикатор PROG загорится на несколько секунд, что говорит об успешном программировании. Если индикатор будет мигать, необходимо проверить правильность подключений и повторить процедуру калибровки.



# 11 Активация дистанционного управления

## Антенна



Подключить антенну кабелем RG58 к соответствующему разъему.

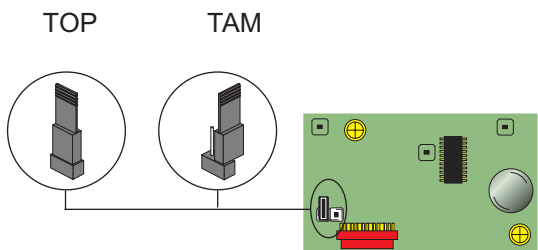


Возможно подключение устройств к выходу второго радиоканала (НО)  
Нагрузочная способность =24В, 5А

## Плата радиоприемника

Только для плат, указанных в таблице:

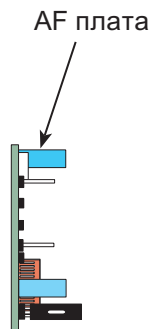
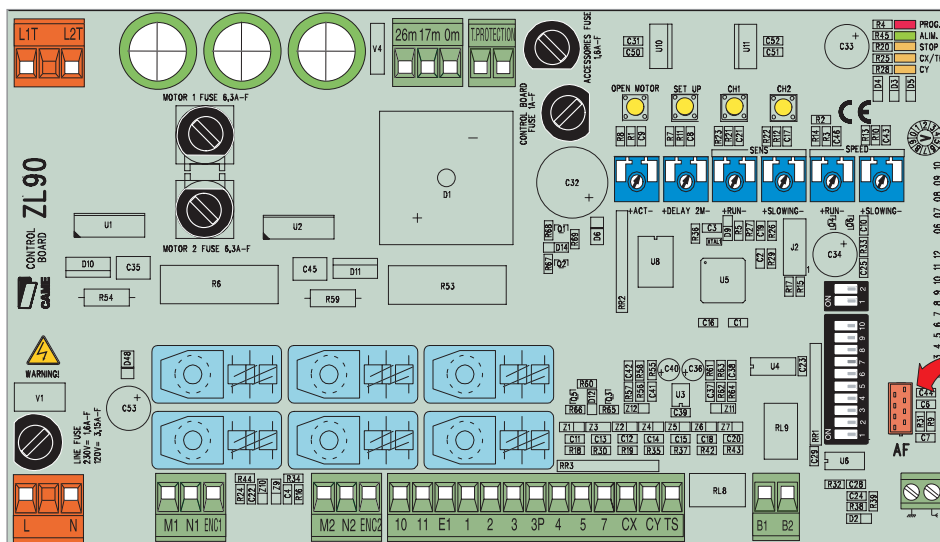
- установить перемычку как показано на рисунке в зависимости от серии брелков-передатчиков.



Частота, МГц	Плата радиоприемника	Серия передатчиков
FM 26.995	AF130	TFM
FM 30.900	AF150	TFM
AM 26.995	AF26	TOP
AM 30.900	AF30	TOP
AM 433.92	AF43S / AF43SM	TAM / TOP
AM 433.92	AF43SR	ATOMO
AM 40.685	AF40	TOUCH

Установить плату радиоприемника, **ОБЯЗАТЕЛЬНО ОТКЛУЧИВ ЭЛЕКТРОПИТАНИЕ БЛОКА УПРАВЛЕНИЯ** (и аккумуляторы).

Примечание - Блок управления распознает плату радиоприемника когда будет подано электропитание.



Данные и информация, указанная в настоящем описании может быть изменена SAME CANCELLI AUTOMATICS S.p.A. без предварительного уведомления

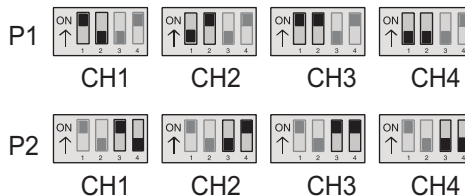
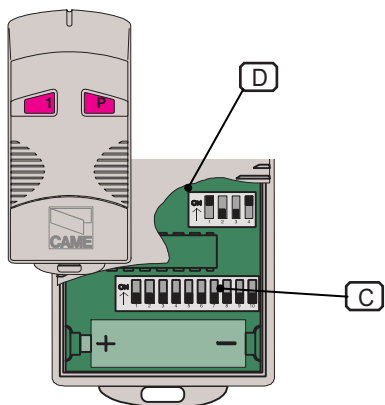
РУССКИЙ

Передатчики

TOP СЕРИЯ

TOP-432M • TOP-312M

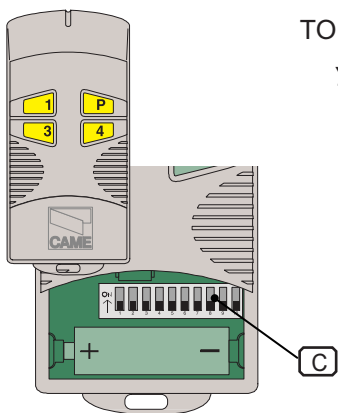
Установить код микроперекл. С и канал передачи - D  
(P1=CH1 and P2= CH2: по-умолчанию)



TOP-434M • TOP-314M

Установить код

- P1 = CH1
- P2 = CH2
- P3 = CH3
- P4 = CH4



TOP-432S • TOP-432SA • TOP-434MA  
TOP-432NA • TOP-434NA

См. прилагаемые инструкции



TAM СЕРИЯ

T432 • T434 • T438  
TAM-432SA

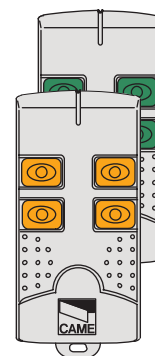
См. прилагаемые инструкции



TFM СЕРИЯ

T132 • T134 • T138  
T152 • T154 • T158

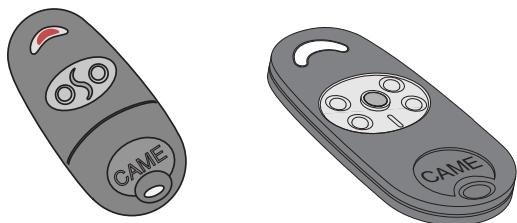
См. прилагаемые инструкции



АТОМО СЕРИЯ

AT01 • AT02 • AT04

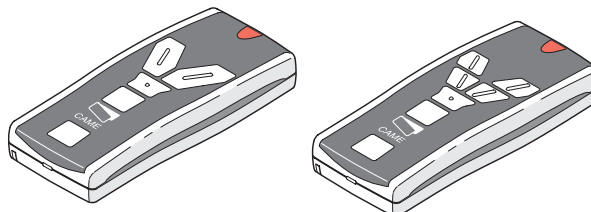
См. инструкции, прилагаемые к плате AF43SR



TOUCH СЕРИЯ

TCH 4024 • TCH 4048

См. прилагаемые инструкции

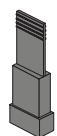


**QUARZED - TOP СЕРИЯ**

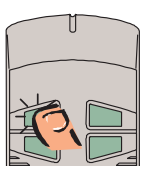
COMMON CODING PROCEDURES FOR TRANSMITTERS:

<b>1</b>	<input type="checkbox"/>	<input type="checkbox"/>	<input type="checkbox"/>	<input type="checkbox"/>	<input type="checkbox"/>	<input type="checkbox"/>	<input type="checkbox"/>	<input type="checkbox"/>	<input type="checkbox"/>	<input type="checkbox"/>	<b>OFF</b>
<b>P</b>	<input type="checkbox"/>	<input type="checkbox"/>	<input type="checkbox"/>	<input type="checkbox"/>	<input type="checkbox"/>	<input type="checkbox"/>	<input type="checkbox"/>	<input type="checkbox"/>	<input type="checkbox"/>	<input type="checkbox"/>	<b>ON</b>
	1	2	3	4	5	6	7	8	9	10	

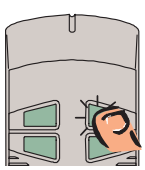
1 Note down the chosen code (so you don't forget);



2 Insert J coding jumper to activate the procedure;

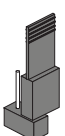


P1=OFF

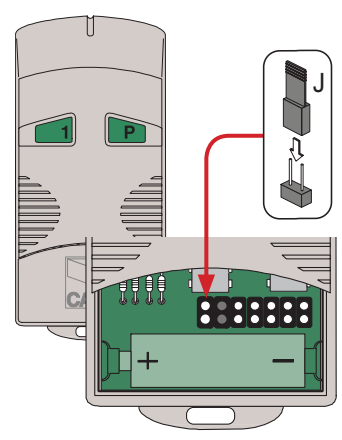


P2=ON

3 Memorise the code by pressing P1 and/or P2 in the shown sequence. At the end, a double tone will confirm that code has been memorised;

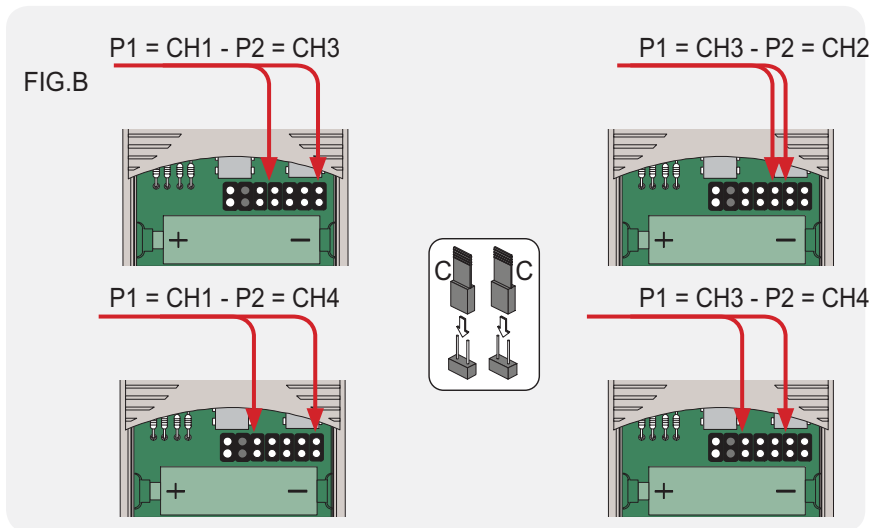
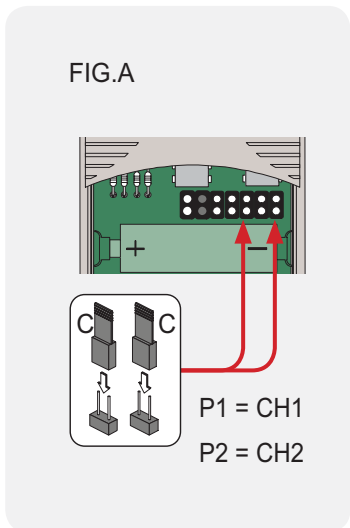


4 Remove jumper J.



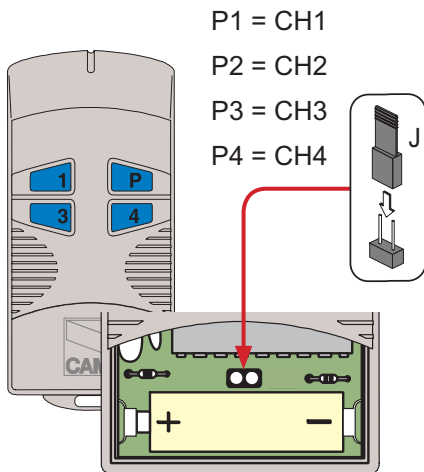
**TOP-262M • TOP-302M**

La The first coding operation must be made leaving the C jumpers positioned as shown in fig. A. For any other codings on different channels, position the C jumpers as shown in fig. B.

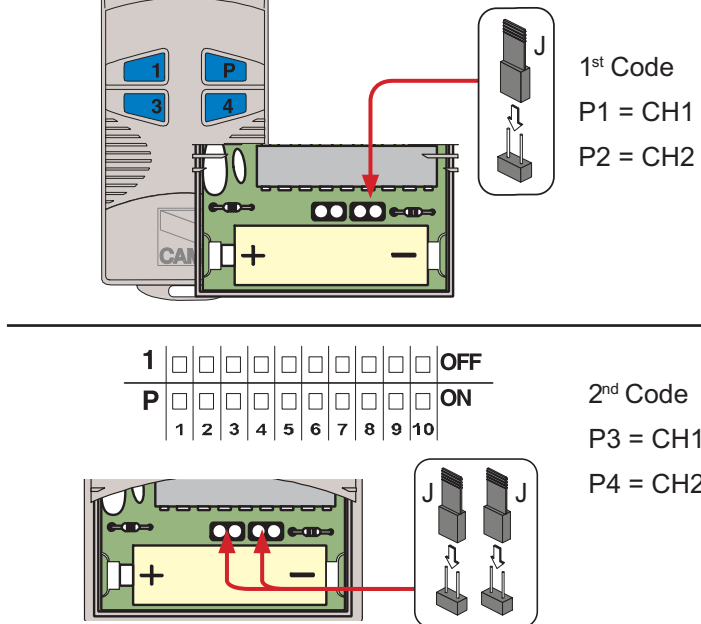


Данные и информация, указанная в настоящем описании может быть изменена SAME CANCELLI AUTOMATICS S.p.A. без предварительного уведомления

TOP-264M • TOP-304M



TOP-2622M • TOP-3022M

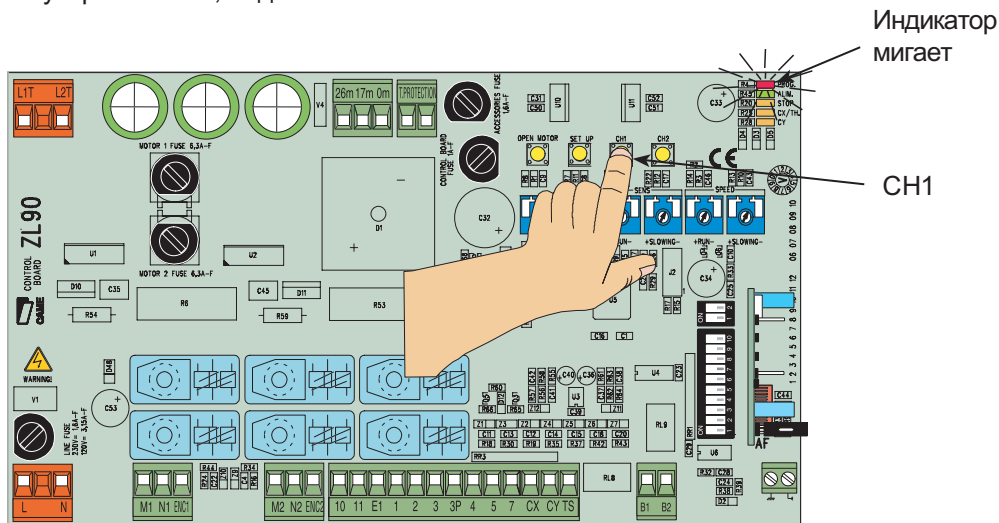


Программирование

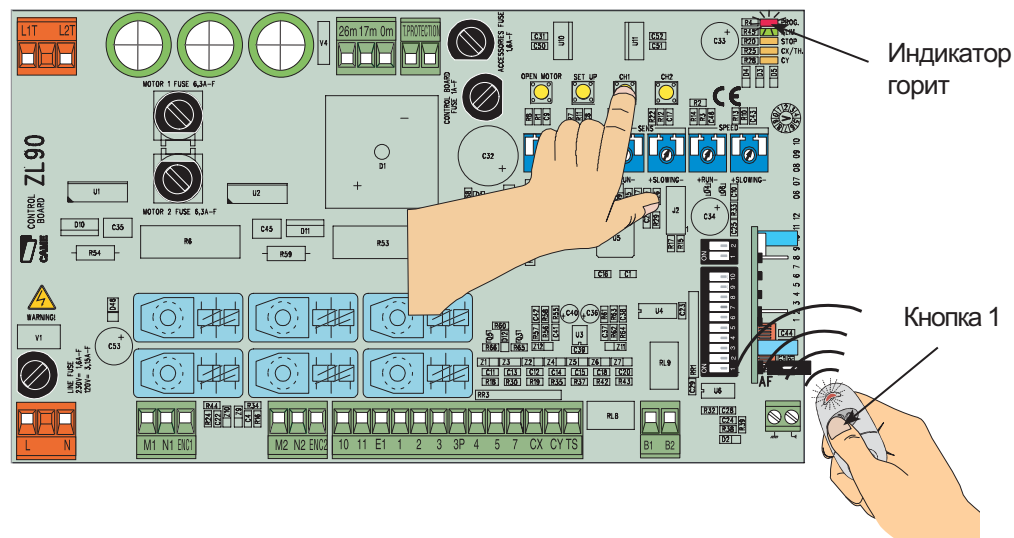
CH1 = Канал для подачи команд управления приводами, подключенными к блоку управления (последовательность команд зависит от положения микровыключателей №2 и 3)

CH2 = Канал для управления устройствами, подключенными к контактам В1-В2.

1) Удерживать нажатой кнопку CH1 на блоке управления. Красный индикатор мигает.



2) Нажать необходимую кнопку на передатчике. Индикатор загорается ровным светом.



Данные и информация, указанная в настоящем описании может быть изменена SAME CANCELLI AUTOMATICI S.p.A. без предварительного уведомления



3) Повторить процедуры 1) и 2) для кнопки "CH2", нажимая другую кнопку на передатчике.

Для смены кода повторить вышеуказанные процедуры

