

3.4 Установка кнопочного режима

Кнопочный режим — режим с защелкой, в котором команды «открыть-стоп-закрыть» выполняются по кольцу последовательным нажатием кнопки, подключенной вместо выключателя. В качестве кнопки можно также использовать одноклавишный выключатель или подключить радиоуправление (см. п.2.8).

- Установить переключку в положение 3 (см. Рис.6).

3.5 Установка режима изменения длительности команды

- Выполнить пп. 2.4-2.6 при отключенном сетевом напряжении.

- Подать сетевое напряжение.
- Установить роллету в крайнее нижнее положение с помощью выключателя.
- Отключить сетевое напряжение.
- Переставить переключку в положение 4 (см. Рис.6).
- Подать сетевое напряжение.
- Установить роллету в крайнее верхнее положение с помощью выключателя, отпустив клавишу выключателя через 4-5 сек. после остановки роллеты.
- Отключить сетевое напряжение.
- Установить переключку в положение 2 (см. Рис.6) для включения режима с защелкой.

- Подать сетевое напряжение и проверить работу устройства.

3.6 Установка режима с защелкой 180 сек.

Режим с защелкой — режим, в котором роллета движется до крайнего положения после короткого нажатия клавиши выключателя, но не более 180 сек.

- Установить переключку в положение 4 (см. Рис.6).

3.7 Установка жалюзийного режима

Жалюзийный режим используется, если устройство подключено к солнцезащитным жалюзи: жалюзи можно поднимать/опускать, поворачивать ламели.

- Снять переключку (см. Рис.6, положение 5).

4 ЭКСПЛУАТАЦИЯ УСТРОЙСТВА

4.1 Управление устройством с подключенной кнопки¹

- Нажать кнопку для включения одного из направлений.
- Нажать кнопку для выключения направления.
- Нажать кнопку для включения противоположного направления.

4.2 Управление устройством с подключенного выключателя

а) При установленном режиме с защелкой:

- Коротко нажать клавишу выключателя ВВЕРХ для открытия объекта.
- Коротко нажать клавишу выключателя ВНИЗ для закрытия объекта.

ВНИМАНИЕ! При коротком нажатии клавиши противоположного направления во время движения роллеты остановится и начнет движение в противоположном направлении.

б) При установленном режиме без защелки:

- Нажать клавишу выключателя ВВЕРХ для открытия объекта и удерживать ее, пока объект не достигнет необходимого положения.
- Нажать клавишу выключателя ВНИЗ для закрытия объекта и удерживать ее, пока объект не достигнет необходимого положения.

ВНИМАНИЕ! Для остановки объекта отпустить клавишу выключателя ИЛИ коротко нажать клавишу противоположного направления, т.е., если роллета движется вверх, коротко нажать клавишу ВНИЗ для ее остановки и наоборот.

в) При установленном жалюзийном режиме:

- Нажать клавишу ВВЕРХ выключателя и удерживать ее более 1 сек. для поднятия жалюзи.
- Нажать клавишу ВНИЗ выключателя и удерживать ее более 1 сек. для опускания жалюзи.
- Коротко нажать (менее 1 сек.) клавишу выключателя для разворота ламелей жалюзи.

5 ПРАВИЛА ХРАНЕНИЯ

Устройство хранить в упаковке в закрытых сухих проветриваемых помещениях при температуре воздуха от 0 до +25 °С, относительной влажности воздуха не более 80%, при отсутствии в воздухе кислотных, щелочных и других агрессивных примесей.

6 ГАРАНТИЙНЫЕ ОБЯЗАТЕЛЬСТВА

Гарантия — 24 месяца с даты продажи, указанной на инструкции, при соблюдении требований эксплуатации, монтажа, а также при надлежащих транспортировке и хранении. Настоящая инструкция является гарантийным талоном. Рекламационное устройство без гарантийного талона не принимается.

Технические характеристики устройства могут изменяться производителем без уведомления.

7 КОНТАКТНАЯ ИНФОРМАЦИЯ

Производитель: ООО «Неро Электроникс»

Беларусь, 220075, г. Минск, ул. Инженерная 12, ком. 202

тел./факс: (+375 17) 345-57-17

info@neroelectronics.by, www.neroelectronics.by

Представительство в г. Минске: ООО «Скетч»

Беларусь, 220013, г. Минск, ул. 2ая Шестая линия 11

тел./факс: (+375 17) 290-25-56

sale@sketch.by, www.sketch.by

Представительство в г. Москве: ООО «Скетч»

Россия, 119361, г. Москва, ул. Большая Очаковская 15а

тел./факс: (+7 095) 430-79-60

sketchmoskva@mail.ru, www.sketch.ru

Представительство в г. Киеве:

Украина, 03680, г. Киев, ул. Героев обороны 10, оф. 106

тел./факс: (+38 044) 502-53-30

kiev@sketch.by, www.sketch.by

УНИВЕРСАЛЬНОЕ УПРАВЛЕНИЕ УС-2.15М

S/n:

Дата:



1 ОПИСАНИЕ УСТРОЙСТВА

1.1 Назначение

Прибор предназначен для управления одним электроприводом от нескольких выключателей, а также для автоматизации различных объектов, например, для управления несколькими электроприводами роллет, жалюзи от центрального выключателя, групповых и местных выключателей.

1.2 Особенности

- Удобный монтаж;
- Режим для разворота ламелей жалюзи;
- Два режима управления: с защелкой и без защелки;
- Программируемое время движения управляемого объекта;
- Подключение внешнего выключателя или кнопки;
- Защита от перегрузки и от одновременного включения обоих направлений.

1.3 Технические характеристики

Номинальное питающее напряжение, В/Гц	230 (+10%, -15%)/50
Максимально допустимый коммутируемый ток, А	5 (cos φ=1) 2 (cos φ=0,6)
Номинальное коммутируемое напряжение, В	230
Количество управляемых электроприводов	1
Время подачи напряжения на двигатель (устанавливается), сек	
в режиме с защелкой	от 0,2 до 180
в режиме без защелки	время нажатия клавиши; не более 180
Габаритные размеры, мм	52x72x26
Температура окружающей среды, °С	от -20 до +45
Условия окружающей среды	сухие помещения
Степень защиты по ГОСТ 14254	IP20
Класс защиты от поражения электрическим током по ГОСТ МЭК 730-1	II
	(не требует защитного заземления)

2 ПОДКЛЮЧЕНИЕ УСТРОЙСТВА

2.1 Правила по технике безопасности

Электромонтажные работы должны выполняться подготовленными специалистами, имеющими допуск для проведения электромонтажных работ, при отключенном сетевом напряжении и с соблюдением надлежащих мер безопасности.

¹ Команды с мини-пульта и подключенной кнопки осуществляются по кольцу ВВЕРХ-СТОП-ВНИЗ-СТОП-ВВЕРХ и т.д.

2.2 Подготовка устройства к подключению

2.2.1 Выбор места установки прибора

Разместить прибор в необходимом месте внутри помещения.

ВНИМАНИЕ! Принять меры по защите устройства от влаги и пыли при установке его вне помещения (например, использовать дополнительный электромонтажный корпус со степенью защиты IP 65).

2.2.2 Крепление прибора

Устройство крепится:

- в монтажную чашку под выключатель;
- в распределительную коробку;
- на плоскую поверхность с помощью двустороннего скотча.

2.3 Требования к подключению устройства

- Ознакомиться со стандартной схемой подключения (см. Рис.1).

Назначение контактов

1 - Направление «А» привода (черный/коричневый провод).

2 - Направление «В» привода (черный/коричневый провод).

3 - «Нейтраль» привода (голубой провод).

4 - «Заземление» привода (желто-зеленый провод).

5, 17 - Направление «А» центрального выключателя.

6, 16 - Направление «В» центрального выключателя.

7, 15 - «Фаза» питающей сети 230В.

8, 14 - «Нейтраль» питающей сети 230В.

9, 13 - «Заземление» питающей сети 230В.

10 - Направление «В» местного выключателя.

11 - Общий контакт для подключения местного выключателя.

12 - Направление «А» местного выключателя.

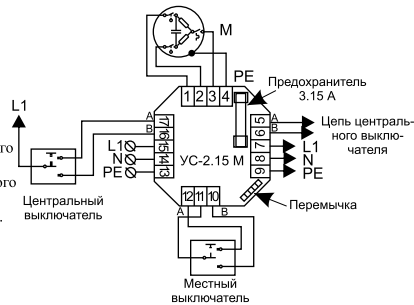


Рисунок 1.

- Применять провода с поперечным сечением 1,5-2,5мм² в двойной изоляции для подключения устройства к сети, 0,75-1,5мм² — для подключения устройства к электроприводу, 0,75мм² — для подключения центрального и местных выключателей.

ВНИМАНИЕ: Не использовать провода в полиэтиленовой изоляции!

- Разбить электроприводы на группы по 1кВт, если их суммарная мощность превышает 1кВт. Для этого подключить питающее напряжение от электрощита отдельно для каждой группы или распределить данные группы на разные фазы 3х-фазной сети.

- Производить подключение (п.2.4-п.2.9) только при отключенном сетевом напряжении!

2.4 Подключение устройства к сети 230В

- Подключить к контакту 14 или 8 устройства «нейтраль» питающей сети 230В.
- Подключить к контакту 15 или 7 устройства «фазу» питающей сети 230В.
- Использовать контакт 13 или 9 для заземления.

Примечание: контакты для подключения сети 230В продублированы (контакты 15, 14, 13 соответствуют контактам 9, 8, 7) для более удобного монтажа при объединении нескольких устройств UC-2.15M в группы.

2.5 Подключение электропривода к устройству

- Подключить синий или голубой провод привода («нейтраль») к контакту 3 устройства.
- Подключить коричневый и черный провода привода (направления) к контактам 1 и 2 устройства.
- Использовать контакт 4 для заземления мотора.

2.6 Подключение выключателя

ВНИМАНИЕ! При необходимости можно установить приоритет местного или центрального выключателя. Для этого следует использовать выключатель с фиксацией.

2.6.1 Подключение центрального выключателя

- Подключить общий контакт выключателя к «фазе» сети 230В.
- Подключить направления выключателя к контактам 17 и 16 устройства.

Поменять их местами, если направление движения не соответствует обозначениям на выключателе.

2.6.2 Подключение местного выключателя

- Подключить общий контакт выключателя к контакту 11 устройства.
- Подключить направления выключателя к контактам 12 и 10 устройства.

Поменять их местами, если направление движения не соответствует обозначениям на выключателе.

2.7 Подключение кнопки («открыть-стоп-закрыть» по кольцу)

ВНИМАНИЕ! Подключать кнопку вместо выключателя к устройству только при наличии одного устройства UC-2.15M, не объединенного с другими устройствами UC-2.15M в группу(ы). Подключаемая кнопка работает только в режиме с защелкой.

- Использовать кнопку без фиксации.
- Подключить кнопку к «фазе» сети 230В и контакту 17 (можно 5) или 16 (можно 6) устройства И/ИЛИ подключить кнопку к контактам 11 и 10 устройства (см. Рис.2).
- Установить кнопочный режим (см. п.3.4).

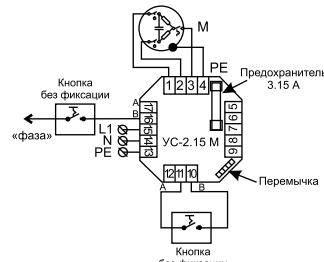


Рисунок 2.

2.8 Подключение внешнего устройства автоматики для управления прибором UC-2.15M

Устройство можно использовать совместно с автоматикой для роллет (например, радиоуправлениями P-5.7MЛ, Intro 8034 и т.д.), при этом устройство автоматики будет управлять прибором(и) UC-2.15M. Пример подключения см. на Рис.3.

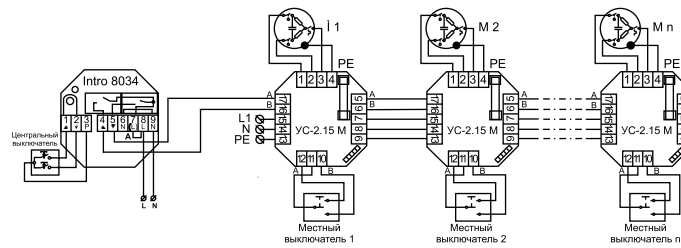


Рисунок 3.

2.9 Объединение устройств UC-2.15M в группы

С помощью устройств UC-2.15M можно управлять объектами локально и централизованно, используя различные варианты объединения объектов в группы управления (см. Рис.4, 5).

ВНИМАНИЕ! Для управления несколькими устройствами UC-2.15M с помощью выключателя (местного или центрального) подключить от одного устройства UC-2.15M к другому только два провода, отвечающих за направление движения. Общий провод выключателя подключить только к одному устройству UC-2.15M или к ближайшей «фазе».

- Подключить сеть 230В к первому устройству UC-2.15M в группе, используя контакты 15, 14, 13 (см. п.2.4).
- Подключить контакты 7, 8, 9 первого устройства UC-2.15M к контактам 15, 14, 13 последующего устройства UC-2.15M и т.д.

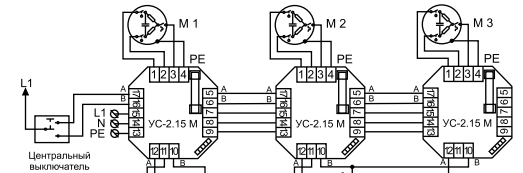


Рисунок 4.

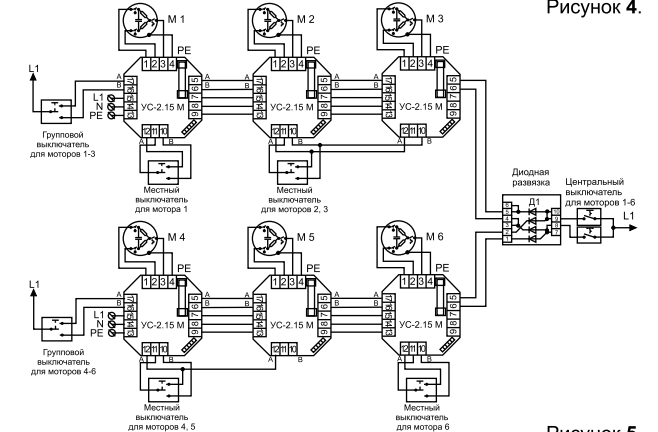


Рисунок 5.

Примечание к Рис.5: диодная развязка Д-2 применяется при необходимости организовать центральное управление и раздельное управление несколькими группами (например, для управления одновременно всеми роллетами на каждом этаже, а также всеми роллетами в доме).

3 УСТАНОВКА РЕЖИМОВ РАБОТЫ УСТРОЙСТВА

ВНИМАНИЕ! Установка режимов работы устройства осуществляется с помощью перемещения переключки в необходимое положение (см. Рис.6). **Перемещать переключку только при отключенном сетевом напряжении** (в противном случае режимы работы устройства не смогут быть установлены)!

3.1 Установка режима без защелки

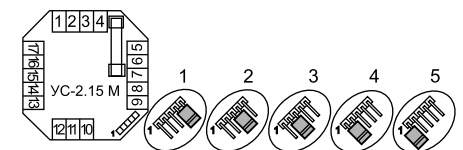
Режим без защелки — режим, в котором роллета движется, пока удерживается нажатой клавиша выключателя. Режим рекомендуется применять при вероятности возникновения препятствий в зоне действия управляемого объекта.

- Установить переключку в положение 1 (см. Рис.6).

3.2 Установка режима с защелкой

Режим с защелкой — режим, в котором роллета движется до крайнего положения после короткого нажатия клавиши выключателя. Режим рекомендуется применять при наличии большого количества управляемых объектов в случае отсутствия вероятности возникновения препятствий в зоне их действия.

- Установить переключку в положение 2 (см. Рис.6).



Положение 1 – режим без защелки; 2 – режим с защелкой; 3 – кнопочный режим; 4 – режим изменения длительности команды, режим с защелкой 180 сек.; 5 – жалюзийный режим (переключка снята).

Рисунок 6.