

Comfort 211

Приводная система для гаражных ворот

RUS



FULL-SERVICE



OPERATOR SYSTEMS
FOR GARAGE DOORS



OPERATOR SYSTEMS
FOR SECTIONAL DOORS



OPERATOR SYSTEMS
FOR SLIDING GATES



OPERATOR SYSTEMS
FOR HINGED GATES



OPERATOR SYSTEMS
FOR ROLLER SHUTTERS



PARK BARRIER
SYSTEMS



ELECTRONIC
CONTROL UNITS



PRODUCT SERVICE



ACCESSORIES

Comfort 211

Marantec

[E]
[O] EASY
[S] OPERATING
SYSTEM

Инструкция по монтажу и эксплуатации

Marantec

Приводы для ворот ► автоматически лучший выбор

www.marantec.com

1. Пояснение условных обозначений

Указания



Осторожно! Опасно для людей!

Здесь приведены важные указания по безопасности, обязательные для соблюдения во избежание опасности для людей!



Внимание! Опасность материального ущерба!

Здесь приведены важные указания по безопасности, обязательные для соблюдения во избежание материального ущерба!



Указание / Рекомендация



Контроль



Ссылка

Табличка

Тип: _____

Арт. №: _____

№ изделия: _____

2. Содержание

1.	Пояснение условных обозначений	2
2.	Содержание	2
3.	Общие указания по безопасности.	3
4.	Обзор изделия.	4
4.1	Комплект поставки Comfort 211	4
4.2	Варианты ворот	5
5.	Подготовка монтажа	6
6.	Монтаж	6
6.1	Монтаж электропривода и направляющей привода	6
6.2	Монтаж на воротах.	7
6.3	Завершение монтажа.	8
6.4	Деблокировка	8
6.5	Подключения устройства управления	9
7.	Пульт дистанционного управления	10
7.1	Обслуживание и аксессуары.	10
7.2	Изменить кодировку	11
8.	Ввод в эксплуатацию.	11
8.1	Подсоединение приводной системы	11
8.2	Обзор устройства управления	12
8.3	Обзор функций индикаторов.	12
8.4	Быстрое программирование	13
8.5	Функциональное испытание	15
9.	Расширенные функции привода	16
9.1	Схема протекания расширенного программирования (Пример для Уровня 2, Меню 2)	16
9.2	Обзор функций уровней.	17
10.	Сообщения	20
10.1	Неисправности без сообщения о неисправности.	20
10.2	Неисправности с сообщением о неисправности.	21
11.	Приложение	23
11.1	Обзор запасных частей Comfort 211.	23
11.2	Технические характеристики Comfort 211.	25
11.3	Декларация изготовителя	26
11.4	Декларация о соответствии директивам ЕС	26

3. Общие указания по безопасности



Просьба обязательно прочесть!

Целевая группа

Монтировать, подсоединять и запускать в эксплуатацию данную приводную систему имеют право только квалифицированные и подготовленные специалисты!

Квалифицированными и подготовленными специалистами, применительно к данному описанию, являются лица

- со знанием общих и специальных правил безопасности и инструкций по технике безопасности,
- со знанием соответствующих инструкций по электротехнике,
- с подготовкой по содержанию и уходу за соответствующими средствами техники безопасности,
- с достаточным инструктажем и надзором со стороны специалистов по электротехнике,
- со способностью распознавать опасности, которые могут быть обусловлены электричеством,
- со знаниями по применению стандарта EN 12635 (Требования к монтажу и эксплуатации).

Гарантия

Для обеспечения функционирования и безопасности должны соблюдаться указания данного руководства. При пренебрежении предостерегающими указаниями могут наступить увечья и материальный ущерб. Изготовитель не несет ответственности за ущерб, вызванный несоблюдением данных указаний.

Гарантия не распространяется на батареи, предохранители и лампы накаливания.

Во избежание погрешностей монтажа и поломок ворот и приводной системы обязательно действовать в соответствии с указаниями руководства по монтажу. Изделие можно приводить в действие лишь после ознакомления с руководством по монтажу и эксплуатации.

Руководство по монтажу и эксплуатации необходимо передать лицу, эксплуатирующему ворота, руководство необходимо хранить. Оно содержит важные указания по обслуживанию, проверке и техническому уходу.

Изделие производится в соответствии с предписаниями и нормами, приведенными в декларации изготовителя и декларации о соответствии товара. Изделие покидает предприятие в безупречном отношении техники безопасности состоянии.

Механизированные окна, двери и ворота перед первым вводом в эксплуатацию и по мере надобности, однако не реже одного раза в год, должны быть проверены компетентным лицом (с письменным подтверждением).

Использование по назначению

Приводная система предназначена исключительно для открывания и закрывания гаражных ворот.

Эксплуатация допускается только в сухих помещениях.

Необходимо принимать во внимание максимальные тяговое и толкающее усилие.

Требования к воротам

Приводная система пригодна для:

- малых и средних гаражных ворот с массой ворот до 75 кг (соответствует примерно размеру ворот 3000 мм x 2250 мм с массой примерно 11 - 15 кг/м²).

Ворота должны:

- при самоудержании оставаться неподвижными (благодаря пружинным компенсаторам),
- легко перемещаться.

Наряду с указаниями данного руководства следует соблюдать действующие общие правила безопасности и инструкции по технике безопасности! Имеют силу наши условия продажи и поставок.

Указания по монтажу приводной системы

- Убедитесь в том, что ворота находятся в хорошем механическом состоянии.
- Убедитесь в том, что ворота остаются неподвижными в каждой позиции.
- Убедитесь в том, что ворота легко перемещаются в направлении ОТКР и ЗАКР.
- Убедитесь в том, что ворота правильно открываются и закрываются.
- Удалите все ненужные детали ворот (например, канаты, цепи, уголки и т.д.).
- Отключите все оборудование, которое не потребуется после монтажа приводной системы.
- Перед работами по прокладке кабельной сети обязательно отсоедините приводную систему от электроснабжения. Убедитесь в том, что в период проведения работ по прокладке кабельной сети электроснабжение остается отключенным.
- Соблюдайте местные предписания по безопасности.
- Прокладывайте сетевые линии и управляющие линии строго раздельно. Управляющее напряжение составляет 24 В постоянного тока.
- Монтируйте приводную систему только при закрытых воротах.
- Монтируйте все импульсные датчики и управляющее оборудование (например, кодовый кнопочный радиопульт) в пределах видимости ворот и на безопасном расстоянии от подвижных частей ворот. Обязательно должна быть выдержана минимальная высота монтажа 1,5 м.
- На длительное время прикрепите на видных местах предупреждающие таблички против защемления.
- Убедитесь в том, что после монтажа никакие части ворот не будут выдвигаться на пешеходные дорожки или улицы.

Указания по вводу в эксплуатацию приводной системы

Лица, эксплуатирующие ворота, или лица, их замещающие, после ввода установки в эксплуатацию должны быть проинструктированы в отношении обслуживания.

- Примите меры к тому, чтобы дети не могли играть с управлением ворот.
 - Перед приведением ворот в движение убедитесь в том, что в опасной зоне ворот не находятся люди или предметы.
 - Проверьте все имеющиеся аварийные командные устройства.
 - Никогда не хватайтесь за движущиеся ворота или подвижные части.
 - Обратите внимание на возможные места прищемления и среза на воротах.
- Необходимо соблюдать предписания стандарта EN 13241-1.

Указания по техническому обслуживанию приводной системы

Для гарантирования безотказного функционирования необходимо регулярно контролировать и при необходимости приводить в исправность следующие пункты. Перед началом работ с воротами приводная система должна быть обесточена.

- Каждый месяц проверяйте, реверсирует ли приводная система, когда ворота касаются препятствия. Устанавливайте для этого на пути движения ворот препятствие высотой/шириной 50 мм.
- Проверяйте настройку автоматического отключения для направлений ОТКР и ЗАКР.
- Проверяйте все подвижные части ворот и приводной системы.
- Проверяйте ворота на износ или наличие повреждений.
- Проверяйте легкость хода ворот вручную.

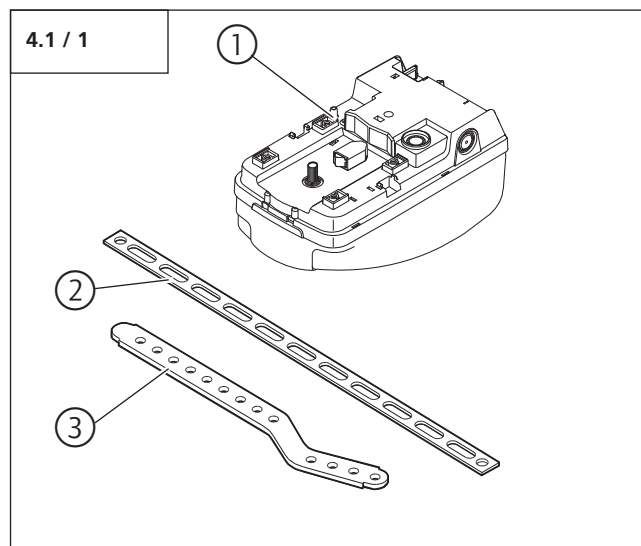
Указания по чистке приводной системы

Ни в коем случае нельзя применять для чистки: водяные струи, очистители высокого давления, кислоты или щелочи.

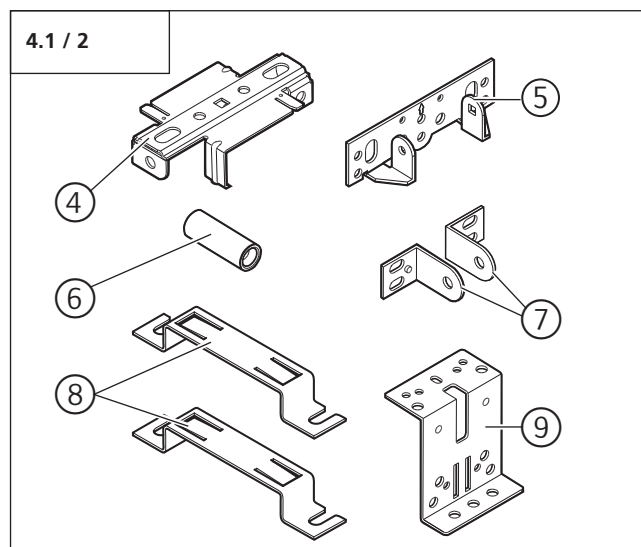
4. Обзор изделия

4.1 Комплект поставки Comfort 211

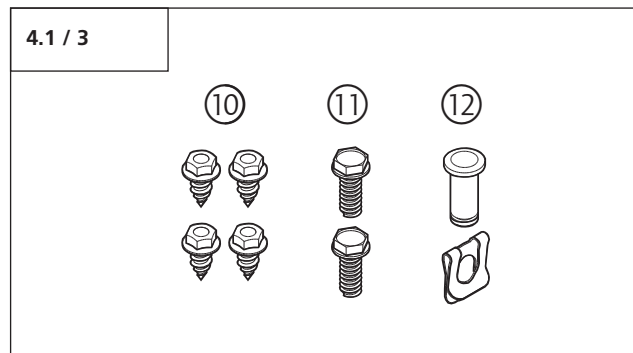
Стандартный комплект поставки



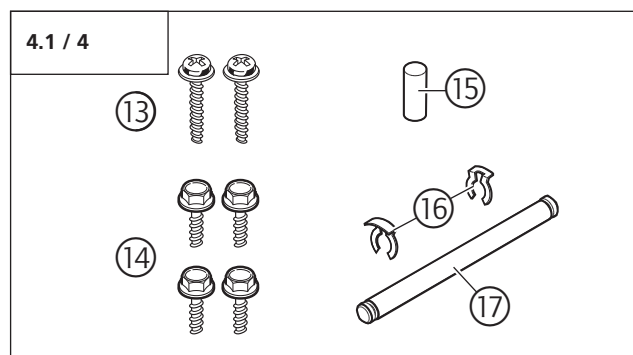
- 1 Электропривод Comfort 211
- 2 Полоса подвеса
- 3 Поводок ворот



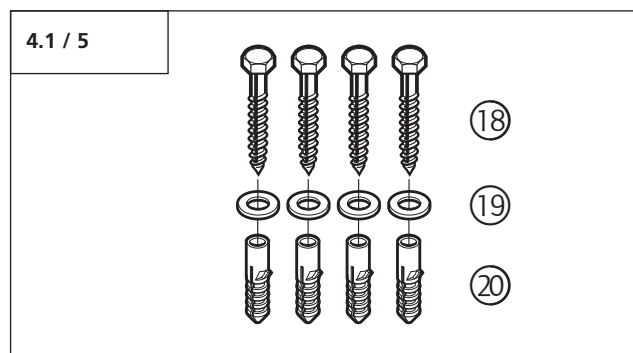
- 4 Зажим подвеса
- 5 Соединительная полоса перемычки
- 6 Предохранительная втулка
- 7 Ведущий уголок ворот (2x)
- 8 Зажим направляющей (2x)
- 9 Соединительный элемент ворот



- 10 Самонарезающие винты 6,3 x 16 (4x)
- 11 Винт с шестигранной головкой M6 x 20 (2x)
- 12 Палец A8 с фиксатором

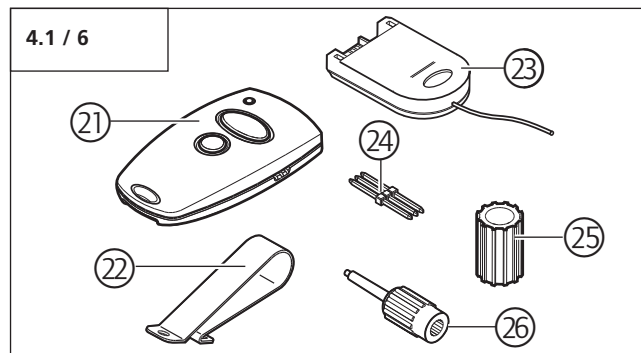


- 13 Винт 4,0 x 18 (2x)
- 14 Винт 6,0 x 14 (4x)
- 15 Палец 8 x 20
- 16 Стопорные зажимы (2x)
- 17 Шарнирный палец \varnothing 6

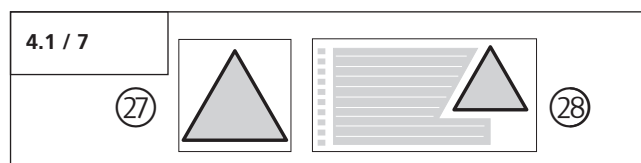


- 18 Винт 8,0 x 70 (4x)
- 19 U-образная шайба A8 (4x)
- 20 Дюбель U10 (4x)

4. Обзор изделия



- 21 Пульт дистанционного управления
- 22 Зажим солнцезащитного козырька
- 23 Модульная антенна
- 24 Передающий штекер
- 25 Втулка адаптера
- 26 Штифт для программирования

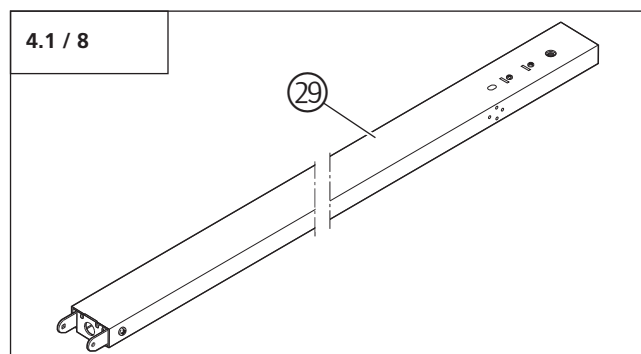


- 27 Предупреждающая табличка Деблокировка
- 28 Предупреждающая наклейка

Для монтажа наряду со стандартным комплектом поставки необходимы следующие принадлежности:
- Направляющая привода

Направляющие привода

Электропривод может быть скомбинирован с различными направляющими привода.

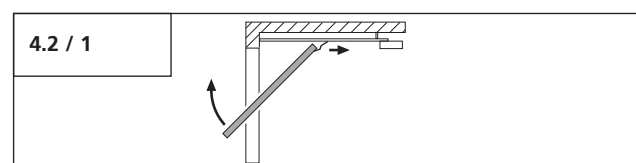


- 29 Направляющая привода

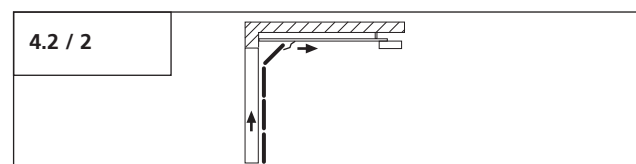
4.2 Варианты ворот

Стандартный комплект поставки с соответствующей направляющей привода подходит для следующих вариантов ворот.

Поворотно-откидные ворота (среднеподвесные ворота)

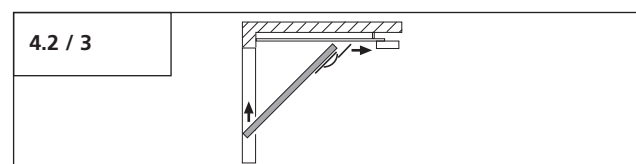


Секционные ворота



Для следующих вариантов ворот необходимы специальные принадлежности.

Не поворотно-откидные ворота



5. Подготовка монтажа



Внимание!

Для гарантирования правильного монтажа перед началом работ непременно должен производиться следующий контроль.

Комплект поставки

- Проверьте, является ли комплект поставки полным.
- Проверьте, имеются ли в наличии нужные для Вашей монтажной ситуации комплектующие изделия.

Гараж

- Проверьте, обладает ли Ваш гараж подходящим токопроводом и устройством защитного отключения.

Ворота



Внимание!

Для гаражей без второго входа: Для того, чтобы в случае неполадки можно было войти в гараж, гаражные ворота должны быть оснащены устройством аварийного отсоединения.

Если применяется комплект для аварийного отсоединения ворот от привода:

- Проверьте правильность функционирования замков ворот. Ни в коем случае не допускайте нерабочего состояния замков ворот.

Если **не** применяется комплект для аварийного отсоединения ворот от привода:

- Демонтируйте замки ворот или сделайте так, чтобы замки ворот не работали.
- Проверьте, удовлетворяют ли ворота, которые необходимо привести в движение, следующим условиям:
 - Ворота должны легко перемещаться вручную.
 - Ворота должны сами в каждой позиции оставаться неподвижными.



Ссылка:

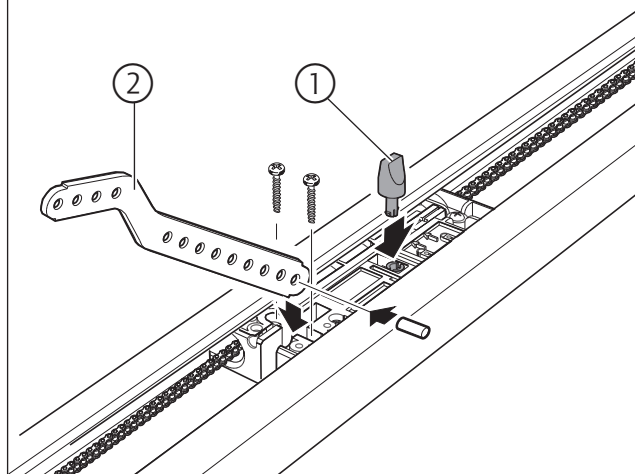
При использовании и монтаже аксессуаров необходимо соблюдать прилагаемое руководство.

6. Монтаж

6.1 Монтаж электропривода и направляющей привода

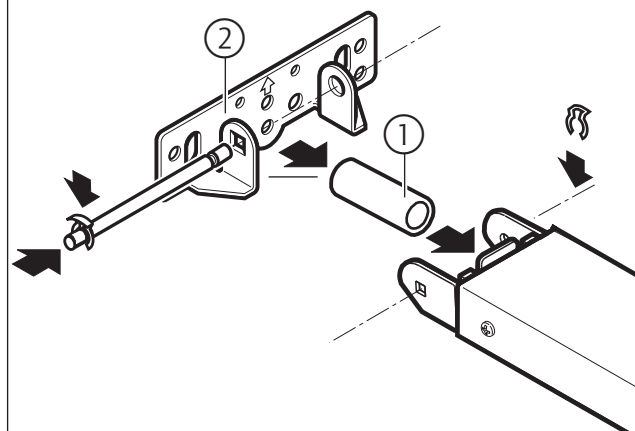
6.1 / 1

1. Вставить деблокирующий штифт.
2. Смонтировать поводки ворот.



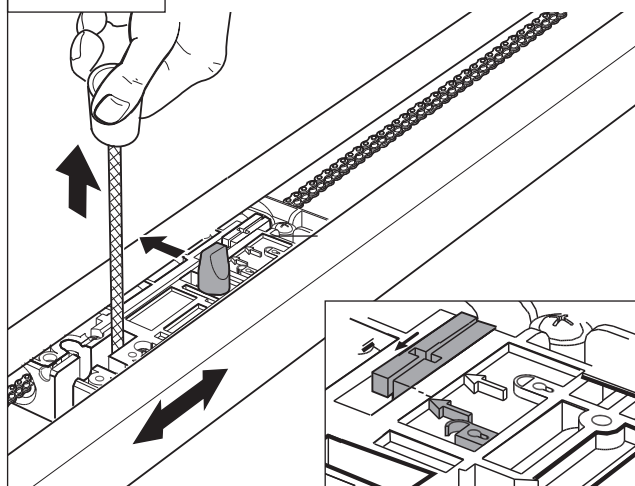
6.1 / 2

1. Вставить предохранительную втулку.
2. Смонтировать соединительную полосу перемычки.



6.1 / 3

Деблокировать салазки.



6. Монтаж

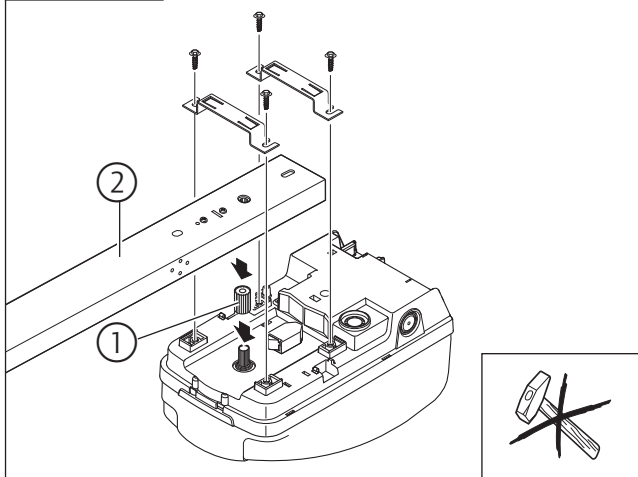


Внимание!

Направляющая привода должна быть осторожно смонтирована на электропривод.
Нельзя применять силу, так как иначе может быть повреждено зубчатое зацепление!

6.1 / 4

1. Поместить втулку адаптера на вал редуктора.
2. Смонтировать салазки на корпусе двигателя.



6.2 Монтаж на воротах



Осторожно!

Для приводной системы до момента закрепления должна быть исключена возможность опрокидывания.



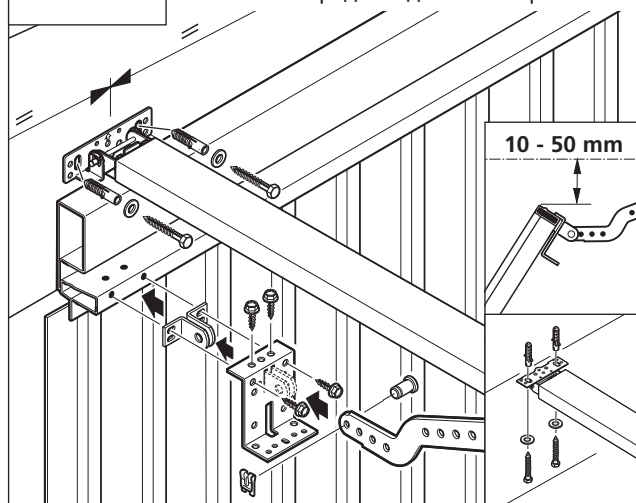
Внимание!

Для гарантирования безупречного хода ворот:

- направляющая привода должна быть смонтирована вертикально над ведущим уголком ворот,
- в наивысшей точке траектории открывания верхний край полотна ворот должен находиться 10 – 50 мм ниже горизонтального нижнего края направляющей привода.

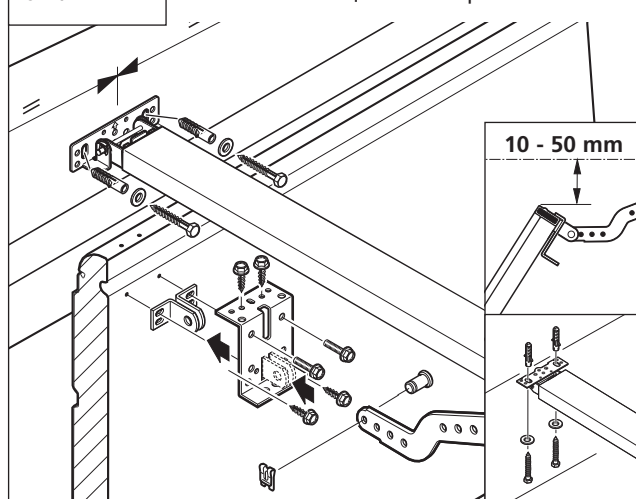
6.2 / 1

Монтаж на среднеподвесных воротах.



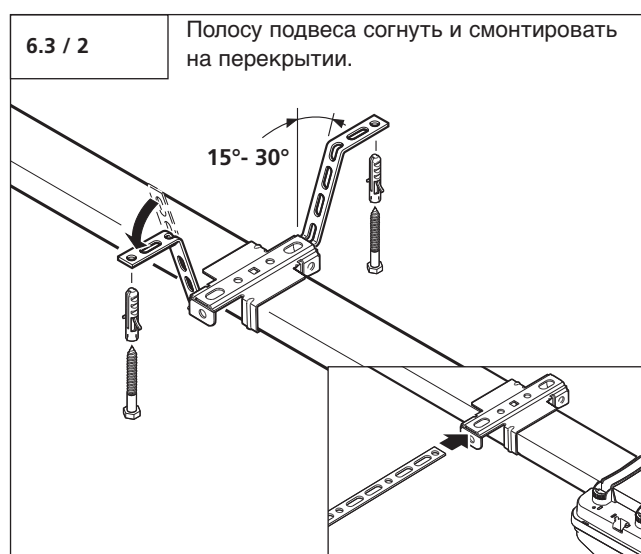
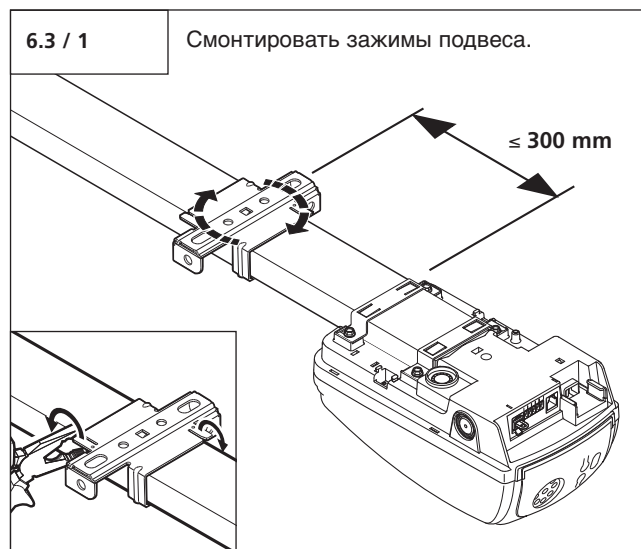
6.2 / 2

Монтаж на секционных воротах.



6. Монтаж

6.3 Завершение монтажа



6.4 Деблокировка



Осторожно!

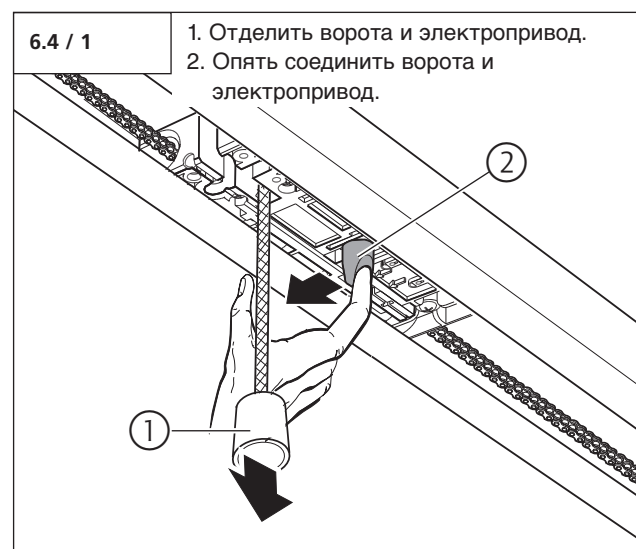
При срабатывании деблокировки могут произойти неконтролируемые перемещения ворот:

- Если пружины ворот ослабли или сломаны.
- Если ворота не находятся в равновесии.

При открывании ворот вручную направляющие салазки могут столкнуться с электроприводом.

В деблокированном состоянии ворота можно перемещать только с умеренной скоростью!

- Посредством строительных мероприятий ограничьте пробег ворот в направлении открывания.
- Проверьте минимальную высоту тягового каната 1,8 м.
- Прикрепите на тяговом канате предупредительную табличку "Деблокировка".



6. Монтаж

6.5 Подключения устройства управления



Осторожно!

Опасность поражения током:
Перед началом работ по прокладке кабельной сети необходимо убедиться в том, что проводка обесточена.
Во время работ по прокладке кабельной сети необходимо убедиться в том, что проводка остается обесточенной (например, предотвратить повторное включение).



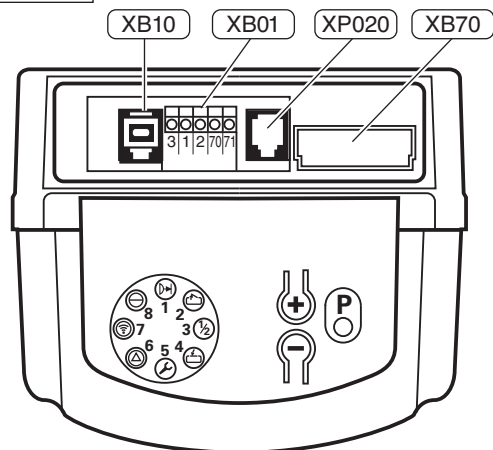
Внимание!

Во избежание поломок устройства управления:

- Всегда соблюдать все местные предписания по безопасности.
- Прокладывать сетевые линии и управляющие линии строго отдельно.
- Управляющее напряжение составляет 24 В постоянного тока.
- Подключение внешнего напряжения к соединительным клеммам XP020, XB10 или XB01 ведет к разрушению всей электроники.
- К клеммам 1 и 2 (XB01) можно подключать только беспотенциальные замыкающие контакты.
- Закорачивающую перемычку нельзя вставлять в системное гнездо XP020!

6.5 / 1

Возможности подключения.



Обозначение	Вид / Функция	
XB01	Подключение наружных органов управления без системных кабелей и двухпроводного фотобарьера	6.5 / 2
XB10	Подключение наружных органов управления с системными кабелями	-
XP020	Подключение системного фотобарьера или переходной проводки для модульной антенны	9.2 / Уровень 8
XP70	Подключение модульной антенны	8.1



Ссылка:

При монтаже наружных органов управления, предохранительных и сигнальных устройств необходимо соблюдать соответствующие руководства.

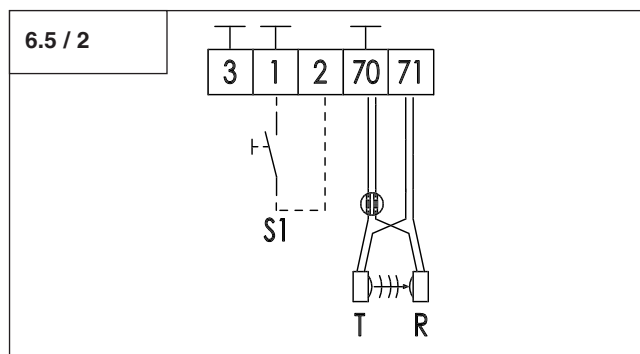


Указание:

Перед подключением какого-либо органа управления к соединительным клеммам с системными гнездами должна быть удалена соответствующая закорачивающая перемычка.

6. Монтаж

Соединительная клемма XB01



Обозначение	Вид / Функция
1	Заземление (0 В)
2	Импульс
3	24 В постоянного тока (макс. 50 мА)
70	Заземление
70 + 71	Двухпроводный фотобарьер (Вид защиты IP 65)
R	Приемник двухпроводного фотобарьера
S1	Наружный импульсный переключатель (в случае наличия)
T	Передачик двухпроводного фотобарьера



Указание:

При подключении фотобарьера, он должен быть смонтирован до быстрого программирования. Только в этом случае он будет автоматически опознан устройством управления. Иначе фотобарьер должен быть запрограммирован дополнительно.

7. Пульт дистанционного управления

7.1 Обслуживание и аксессуары

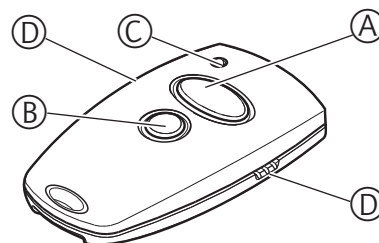


Осторожно!

Пульты дистанционного управления не для детских рук!
Пульт дистанционного управления можно использовать лишь тогда, когда установлено, что в зоне движения ворот не находятся люди или предметы.

7.1 / 1

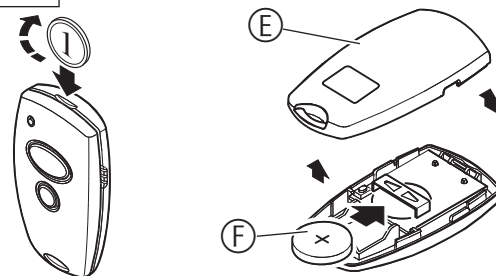
Обзор.



- A Кнопка управления большая
- B Кнопка управления малая
- C Контрольная лампочка батареи передатчика
- D Передающее гнездо
- E Обратная сторона пульта дистанционного управления
- F Батарея 3V CR 2032

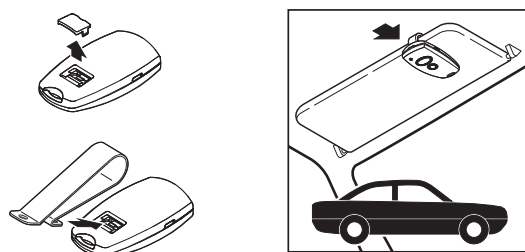
7.1 / 2

Заменить батарею.



7.1 / 3

Аксессуар Зажим солнцезащитного козырька.



7. Пульт дистанционного управления

7.2 Изменить кодировку



- Вставьте передающий штекер в пульт дистанционного управления.
- Замокните на короткое время один из двух наружных штифтов передающего штекера со средним штифтом (например, с помощью отвертки).
- Нажмите желаемую кнопку пульта дистанционного управления. Посредством встроенной системы случайного кодирования установится новая кодировка. Светодиод мигает часто.

Как только светодиод засветился устойчиво, пульт дистанционного управления перенял новую кодировку. Кнопку можно отпустить, а передающий штекер удалить.



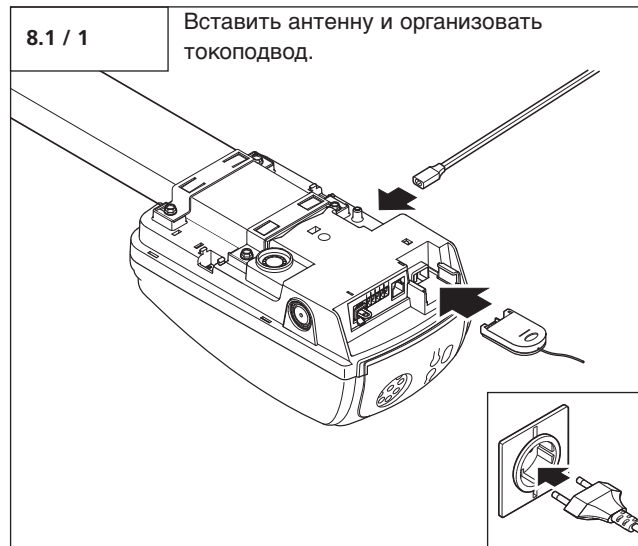
Указание:

После нового кодирования пульта дистанционного управления необходимо перепрограммировать на новую кодировку также и приводную систему.

Для многоканальных передатчиков процесс кодирования должен быть выполнен для каждой кнопки в отдельности.

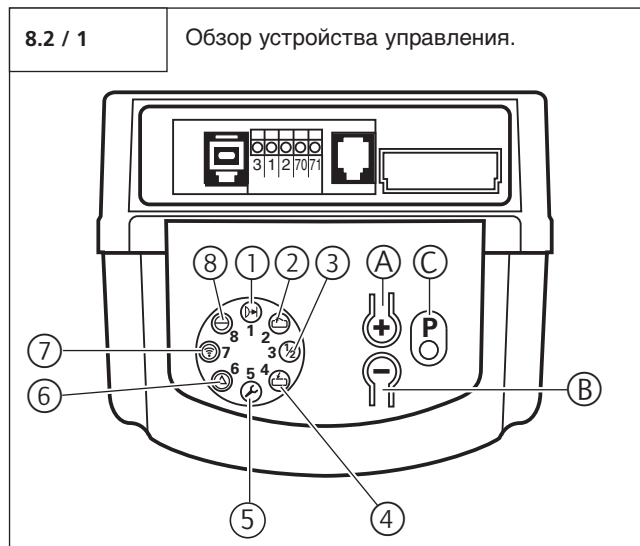
8. Ввод в эксплуатацию

8.1 Подсоединение приводной системы



8. Ввод в эксплуатацию

8.2 Обзор устройства управления



Индикации светодиода

- 1 Фотобарьер
(светится лишь тогда, когда фотобарьер прерван)
- 2 Позиция Ворота ОТКР
- 3 Без функционирования
- 4 Позиция Ворота ЗАКР
- 5 Контроль референтной точки
- 6 Без функционирования
- 7 Подача импульса
(Дистанционное управление, Наружные органы управления)
- 8 Эксплуатация

Органы управления

- A Кнопка (+) (например, чтобы переместить ворота в позицию ОТКР или чтобы увеличивать параметр при программировании)
- B Кнопка (-) (например, чтобы переместить ворота в позицию ЗАКР или чтобы уменьшать параметр при программировании)
- C Кнопка (P) (например, для перехода в режим программирования или чтобы сохранять параметр)

8.3 Обзор функций индикаторов

Индикации светодиода в рабочем режиме

	Фотобарьер прерван
	Ворота перемещаются в направлении ОТКР
	Ворота в позиции Ворота ОТКР
	Ворота перемещаются в направлении ЗАКР
	Ворота в позиции Ворота ЗАКР
	Включается референтная точка
	Длительное задействование наружного органа управления
	Задействовано дистанционное управление
	Рабочее напряжение приложено

Пояснение:

Светодиод не светится	○
Светодиод светится	●
Светодиод мигает медленно	☀
Светодиод мигает ритмично	☀
Светодиод мигает быстро	☀
Заводская поставка	
Не возможно	-

8. Ввод в эксплуатацию

8.4 Быстрое программирование

**Указание:**

Для надлежащего ввода в эксплуатацию приводной системы должно быть проведено быстрое программирование. Это относится к первому вводу в эксплуатацию и состоянию после команды Reset.

Предпосылки

Перед быстрым программированием должны быть выполнены следующие условия:

- Ворота находятся в позиции Ворота ЗАКР.
- Направляющие салазки подсоединены.

**Указание:**

Во время программирования позиций Ворота ОТКР и Ворота ЗАКР должна быть пройдена референтная точка.



Программирование происходит с помощью кнопок Плюс (+), Минус (-) и (P).

Если в режиме программирования в течение 120 секунд не нажата ни одна из кнопок, устройство управления переходит назад в рабочий режим.

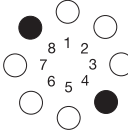

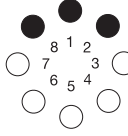

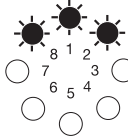
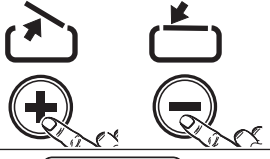
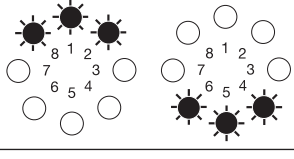

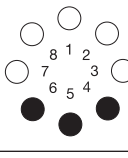

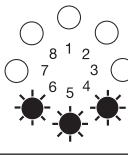
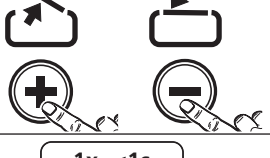
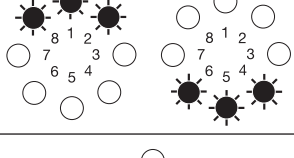

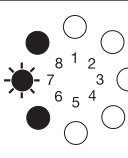

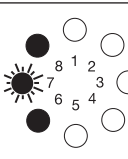

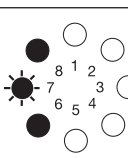

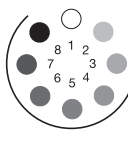
Высвечивается соответствующее сообщение.

**Ссылка:**

Пояснение сообщений описано в пункте 10.

- Проводите быстрое программирование при помощи нижеследующего плана.

8. Ввод в эксплуатацию

 <p>Рабочий режим</p>	<p>1x >2s <10s</p> 	<p>Начать быстрое программирование / Запрограммировать позицию Ворота ОТКР</p>	
		<p>Переместить ворота в позицию ОТКР</p>	
		<p>Корректировка позиции Ворота ОТКР с помощью (+) и (-)</p>	
	<p>1x <1s</p> 	<p>Запомнить позицию Ворота ОТКР / Запрограммировать позицию Ворота ЗАКР</p>	
		<p>Переместить ворота в позицию ЗАКР</p>	
		<p>Корректировка позиции Ворота ЗАКР с помощью (+) и (-)</p>	
	<p>1x <1s</p> 	<p>Запомнить позицию Ворота ЗАКР / Запрограммировать дистанционное управление</p>	
		<p>Задействовать пульт дистанционного управления</p>	
		<p>Отпустить пульт дистанционного управления</p>	
	<p>1x <1s</p> 	<p>Запомнить настройки дистанционного управления / Быстрое программирование закончить</p>	

8. Ввод в эксплуатацию

8.5 Функциональное испытание

8.5.1 Пробный проезд для максимально необходимого усилия привода



Контроль:

После быстрого программирования и после изменений в меню программирования должны быть проведены следующие пробные проезды и испытания.

Приводная система определяет максимально необходимое усилие привода во время обоих первых проездов после настройки позиций ворот.

- Переведите приводную систему (с подсоединенными воротами) безостановочно один раз из позиции Ворота ЗАКР в позицию Ворота ОТКР и назад.

Приводная система определяет во время этого пробного проезда максимальные тяговое и толкающее усилие, а также свободную (избыточную) силу, которая необходима, чтобы перемещать ворота.

Контрольное испытание:

1.		После нажатия на кнопку (+): Ворота должны открыться и перемещаться в введенную в запоминающее устройство позицию Ворота ОТКР.
2.		После нажатия на кнопку (-): Ворота должны закрыться и перемещаться в введенную в запоминающее устройство позицию Ворота ЗАКР.
3.		После нажатия на кнопку пульта дистанционного управления: Приводная система должна перемещать ворота в направлении ОТКР или в направлении ЗАКР.
4.		После нажатия на кнопку пульта дистанционного управления во время работы приводной системы: Приводная система должна остановиться.
5.		При следующем нажатии приводная система перемещается в противоположное направление.

8.5.2 Контроль автоматики отключения



Осторожно!

Во избежание вреда здоровью людей или же материального ущерба автоматика отключения ОТКР и ЗАКР должна быть правильно настроена.

Автоматика отключения ОТКР

В случае приводных систем для ворот с проемом в створке ворот (диаметр проема > 50 мм):

- Во время хода нагрузите ворота в середине нижней кромки массой 20 кг.

Ворота должны немедленно остановиться.

Автоматика отключения ЗАКР

- Установите на пол (землю) препятствие высотой 50 мм.
- Перемещайте ворота на препятствие.

Приводная система при попадании на препятствие должна останавливаться и реверсировать.

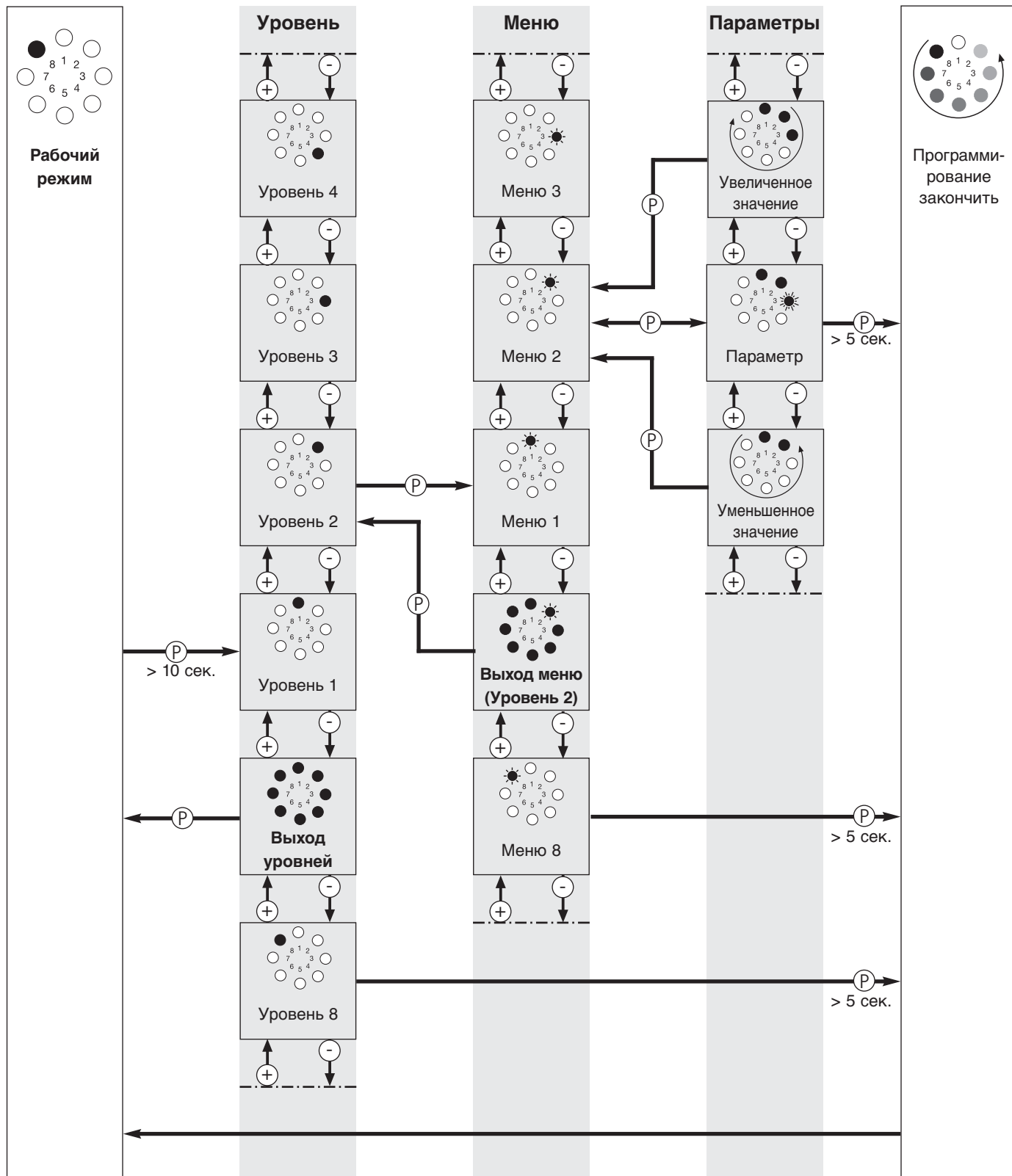


Указание:

При прерывании сетевого напряжения настройки параметров остаются сохраненными. Только посредством команды Reset усилия привода ОТКР и ЗАКР возвращаются к заводским настройкам.

9. Расширенные функции привода

9.1 Схема протекания расширенного программирования (Пример для Уровня 2, Меню 2)



9. Расширенные функции привода

9.2 Обзор функций уровней



Осторожно!

В расширенных функциях привода могут быть изменены важные заводские настройки. Во избежание вреда здоровью людей или же материального ущерба отдельные параметры должны быть правильно настроены.

Уровень 1 – Основные функции																
	1	2	3	4	5	6	7	8	9	10	11	12	13	14	15	16
Меню 5: Позиция мягкого хода ОТКР																
	Настроить с помощью кнопок (+ / ОТКР) и (- / ЗАКР)															
Меню 6: Позиция мягкого хода ЗАКР																
	Настроить с помощью кнопок (+ / ОТКР) и (- / ЗАКР)															
Меню 8: RESET																
	Нет	Да	-	-	-	-	-	-	-	-	-	-	-	-	-	-



Внимание!

После команды Reset все параметры возвращаются к значениям, установленным на заводе. Для обеспечения безупречной эксплуатации устройства управления:

- все желаемые функции должны быть запрограммированы заново,
- должно быть введено дистанционное управление,
- приводная система должна быть один раз переведена в позицию Ворота ОТКР и Ворота ЗАКР.



Ссылка:

После изменений в меню 5 и 6 уровня 1 необходимо провести новый пробный проезд для автоматики отключения. Пробный проезд описан в пункте 8.5.1.

Пояснение:	
Светодиод не светится	○
Светодиод светится	●
Светодиод мигает медленно	☼
Светодиод мигает ритмично	☼
Светодиод мигает быстро	☼
Заводская поставка	
Не возможно	-

9. Расширенные функции привода

Уровень 2 – Настройки привода																
	1	2	3	4	5	6	7	8	9	10	11	12	13	14	15	16
Меню 1: Необходимое усилие привода ОТКР (чувствительность в ступенях*)																
	1	2	3	4	5	6	7	8	9	10	11	12	13	14	15	16
Меню 2: Необходимое усилие привода ЗАКР (чувствительность в ступенях*)																
	1	2	3	4	5	6	7	8	9	10	11	12	13	14	15	16
Меню 3: Автоматика отключения ОТКР (чувствительность в ступенях**)																
	ВЫКЛ	2	3	4	5	6	7	8	9	10	11	12	13	14	15	16
Меню 4: Автоматика отключения ЗАКР (чувствительность в ступенях**)																
	ВЫКЛ	2	3	4	5	6	7	8	9	10	11	12	13	14	15	16
Меню 5: Скорость ОТКР (в ступенях)																
	1	2	3	4	5	6	7	8	9	10	11	12	13	14	15	16
Меню 6: Скорость ЗАКР (в ступенях)																
	1	2	3	4	5	6	7	8	9	10	11	12	13	14	15	16

* чем выше ступень, тем больше усилие привода.

** чем ниже ступень, тем чувствительней автоматика отключения.



Осторожно!

Во избежание опасности травм автоматика отключения (меню 3 и 4) разрешается программировать на ВЫКЛ лишь при условии подключения фотобарьера проезда или распознавателя препятствий.



Ссылка:

После изменений в меню 5 и 6 уровня 2 необходимо провести новый пробный проезд для автоматика отключения. Пробный проезд описан в пункте 8.5.1.

9. Расширенные функции привода

Уровень 8 – Системные настройки																
	1	2	3	4	5	6	7	8	9	10	11	12	13	14	15	16
Меню 1: Фотобарьер																
	A1	B1	C1	D1	-	-	-	-	-	-	-	-	-	-	-	-

Меню 1: Фотобарьер

- A1 Эксплуатация без фотобарьера
- B1 Эксплуатация с системным фотобарьером (XP020)
- C1 Эксплуатация с двухпроводным фотобарьером (на клемме 70+71)
- D1 Эксплуатация с системным фотобарьером и двухпроводным фотобарьером

10. Сообщения

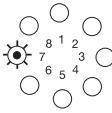
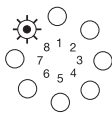
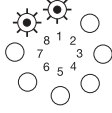
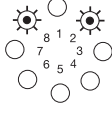
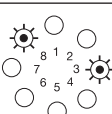
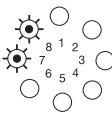
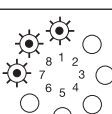
10.1 Неисправности без сообщения о неисправности

Неполадка	Причина	Устранение
Индикация 8 не светится.	- Отсутствует напряжение.	- Проверить наличие напряжения в сети. - Проверить токоподвод.
	- Сработала термозащита в сетевом трансформаторе.	- Дать остыть сетевому трансформатору.
	- Устройство управления дефектно.	- Перепроверить приводную систему.
Никакой реакции после подачи импульса.	- Перекрыты соединительные клеммы для переключателя "Импульс", например из-за короткого замыкания в сети или плоскими зажимами.	- Возможно попробовать отделить соединенный кабелем выключатель с ключом или внутренний кнопочный выключатель от устройства управления (пункт 6.5): вытащить кабель из гнезда XB10, вставить закорачивающую перемычку и искать неполадку в кабеле.
Никакой реакции после подачи импульса пультом дистанционного управления.	- Не вставлена модульная антенна.	- Соединить модульную антенну с устройством управления (пункт 8.1).
	- Кодировка пульта дистанционного управления не совпадает с кодировкой приемника.	- Заново активизировать пульт дистанционного управления (пункт 8.4).
	- Села батарейка пульта дистанционного управления.	- Вложить новую батарейку (пункт 7.1).
	- Пульт дистанционного управления, или электроника устройства управления, или модульная антенна дефектны.	- Перепроверить все 3 компонента.

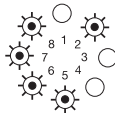
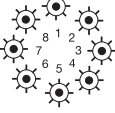
Пояснение:	
Светодиод не светится	○
Светодиод светится	●
Светодиод мигает медленно	☼
Светодиод мигает ритмично	☼
Светодиод мигает быстро	☼
Заводская поставка	
Не возможно	-

10. Сообщения

10.2 Неисправности с сообщением о неисправности

Неполадка	Причина	Устранение
Сообщение 7 	<ul style="list-style-type: none"> - По истечении 120 секунд режим программирования завершится сам по себе, без задействования кнопок. - Программирование позиций Ворота ОТКР и Ворота ЗАКР без прохождения референтной точки. 	
Сообщение 8 	<ul style="list-style-type: none"> - Переключатель референтной точки неисправен. 	<ul style="list-style-type: none"> - Перепроверить приводную систему.
Сообщение 9 	<ul style="list-style-type: none"> - Отсутствуют импульсы датчика числа оборотов, приводная система заблокирована. 	<ul style="list-style-type: none"> - Перепроверить приводную систему.
Сообщение 10 	<ul style="list-style-type: none"> - Слишком тяжелый ход ворот. - Ворота заблокированы. 	<ul style="list-style-type: none"> - Сделать ворота пригодными для проезда.
	<ul style="list-style-type: none"> - Максимальное усилие привода установлено слишком низким. 	<ul style="list-style-type: none"> - Поручить специализированному торговцу проверить макс. усилие привода (пункт 9.2 / уровень 2 / Меню 1+2).
Сообщение 11 	<ul style="list-style-type: none"> - Ограничение времени хода. 	<ul style="list-style-type: none"> - Перепроверить приводную систему.
Сообщение 15 	<ul style="list-style-type: none"> - Наружный фотобарьер прерван или дефектен. 	<ul style="list-style-type: none"> - Устранить препятствие или перепроверить фотобарьер.
	<ul style="list-style-type: none"> - Фотобарьер запрограммирован, но не подключен. 	<ul style="list-style-type: none"> - Деактивировать или подсоединить фотобарьер.
Сообщение 16 	<ul style="list-style-type: none"> - Датчик тока для автоматики отключения дефектен. 	<ul style="list-style-type: none"> - Перепроверить электропривод.

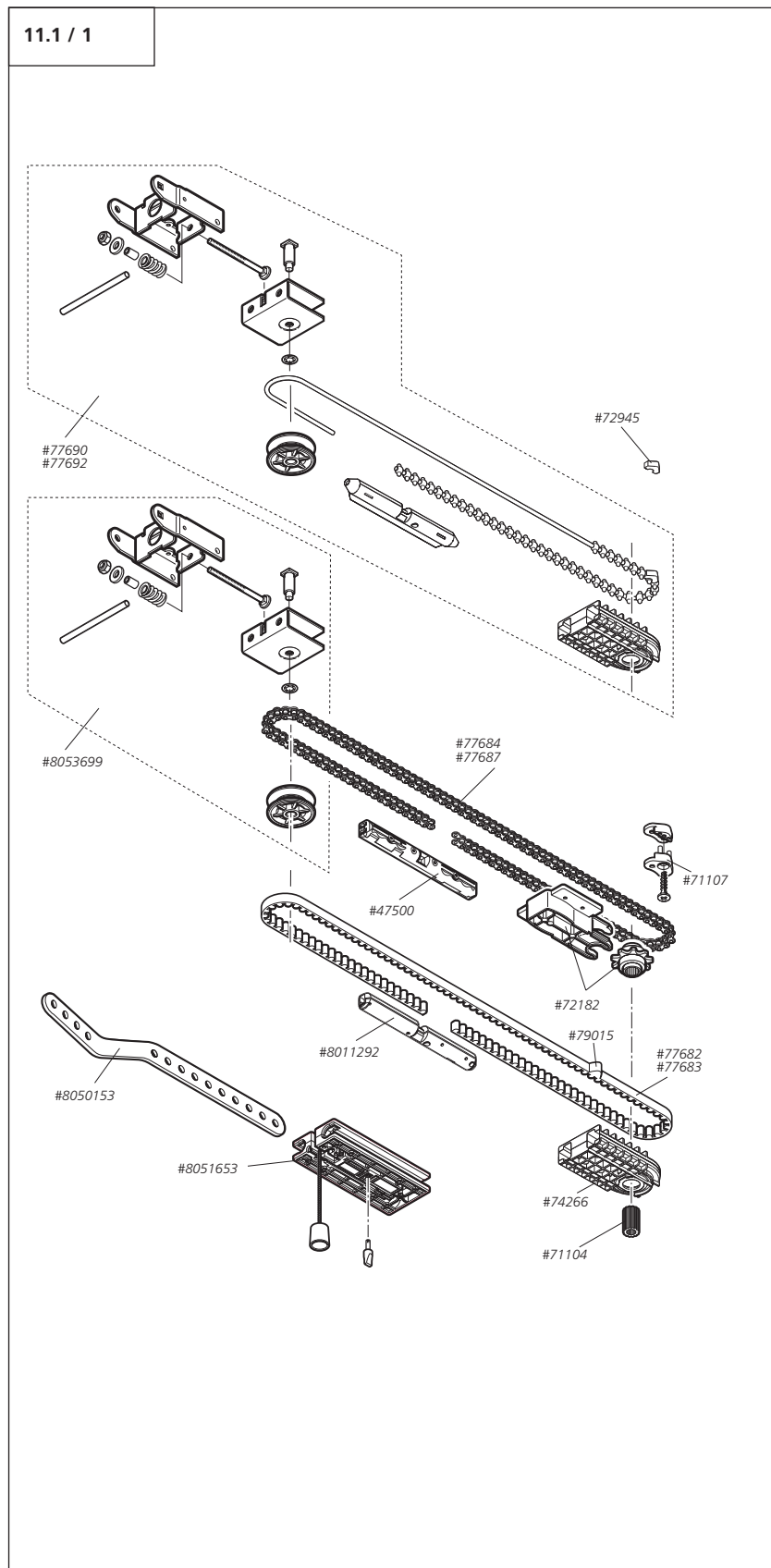
10. Сообщения

Неполадка	Причина	Устранение
Сообщение 26 	- Пониженное напряжение, приводная система перегружена при установке максимальной силы на ступень 16.	- Перепроверить наружное электропитание.
	- Ход ворот слишком тяжелый или неравномерный. - Ворота заблокированы.	- Перепроверить ход ворот и сделать ворота пригодными для проезда.
Сообщение 28 	- Ход ворот слишком тяжелый или неравномерный. - Ворота заблокированы.	- Перепроверить ход ворот и сделать ворота пригодными для проезда.
	- Автоматика отключения настроена слишком чувствительно.	- Поручить специализированному торговцу проверить автоматику отключения (пункт 9.2 / уровень 2 / меню 3+4).
Сообщение 35 	- Электроника дефектна.	- Перепроверить приводную систему.
Сообщение 36 	- Закорачивающая перемычка удалена, однако кнопка Стоп не подключена. - Прервана цепь установившегося тока.	- Подсоединить клавишу Стоп или вставить закорачивающую перемычку (пункт 6.5).

Пояснение:	
Светодиод не светится	○
Светодиод светится	●
Светодиод мигает медленно	☼
Светодиод мигает ритмично	☼
Светодиод мигает быстро	☼
Заводская поставка	
Не возможно	-

11. Приложение

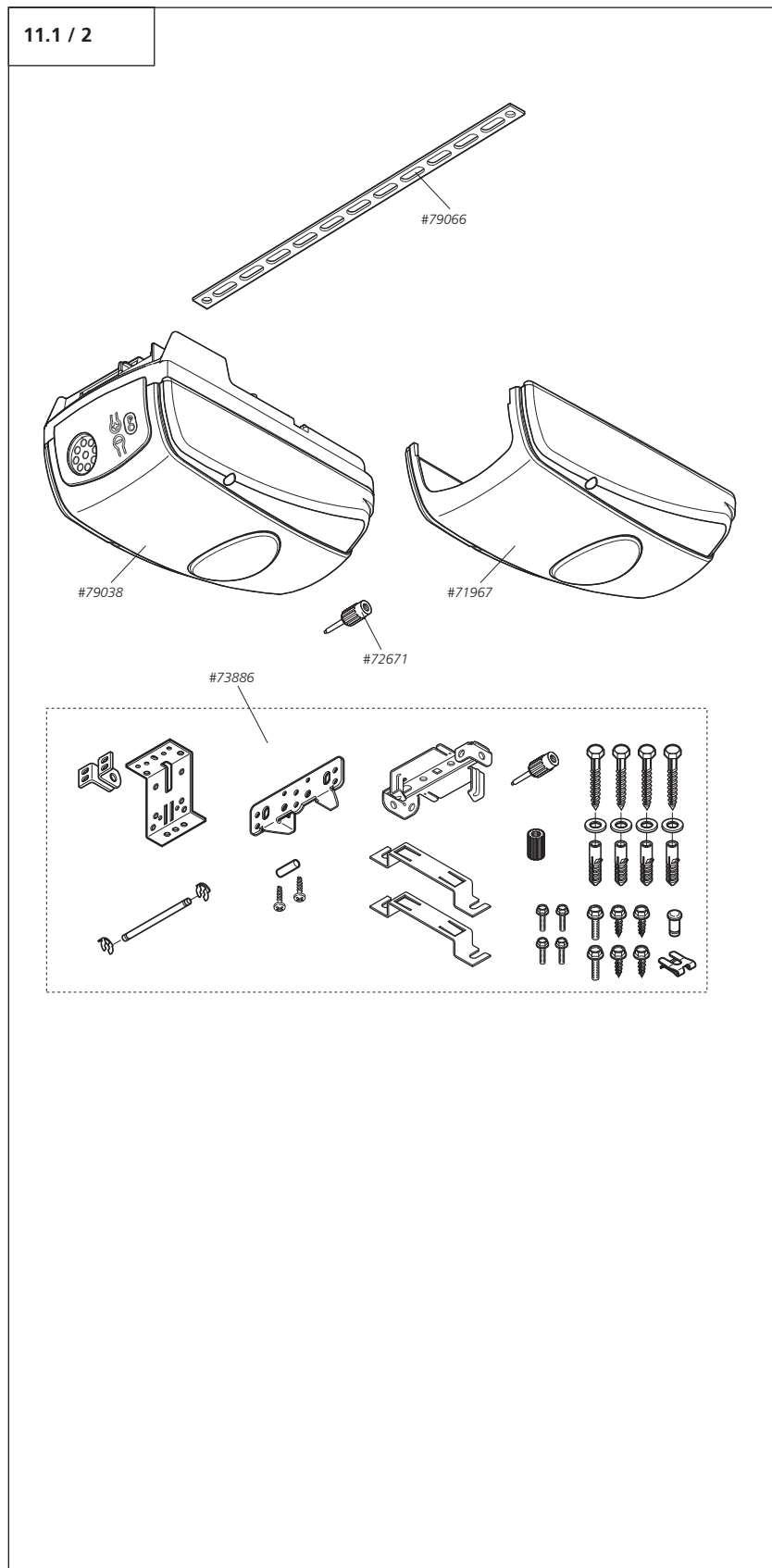
11.1 Обзор запасных частей Comfort 211



Пояснение Запасные части 11.1 / 1

Арт. №	Описание
72690	Сменный набор ариковой цепи ST-11-L
77692	Сменный набор шариковой цепи ST-12-L
72945	Кулачок включения шариковой цепи (5 в пакете)
8053699	Переключение / Направляющая привода
77684	Роликовая цепь SK-11-L
77687	Роликовая цепь SK-12-L
71107	Контактный элемент цепи (5 в пакете)
47500	Соединительный набор к цепи
72182	Элемент привода SK
77682	Зубчатый ремень SZ-11-L
77683	Зубчатый ремень SZ-12-L
8011292	Соединительный набор к зубчатому ремню
74266	Элемент привода SZ
71104	Втулка адаптера (5 в пакете)
8050153	Поводок ворот
8051653	Направляющие салазки
79015	Зажим зубчатого ремня (10 в пакете)

11. Приложение



Пояснение Запасные части 11.1 / 2

Арт. №	Описание
79066	Полоса подвеса (5 в пакете)
79038	Электропривод Comfort 211
71967	Крышка привода Comfort 211 с осветительной заслонкой
72671	Штифт для программирования (10 в пакете)
73886	Пакет с аксессуарами Comfort 211

11. Приложение

11.2 Технические характеристики Comfort 211

Электрические параметры

- Номинальное напряжение 230 В
- Номинальная частота 50 Гц
- Потребляемый ток 0,7 А
- Потребляемая мощность в рабочем режиме 0,16 кВт
- Потребляемая мощность в режиме ожидания примерно 4 Вт
- Режим работы кратковременный (продолжительность включения) режим 2 мин.
- Управляющее напряжение 24 В, постоянный ток
- Вид защиты электропривода IP 20
- Класс защиты II

Механические параметры

- Макс. тяговое и толкающее усилие 450 Н
- Скорость хода 140 мм/сек.
- Время открывания примерно 15 сек. (зависит от типа ворот)

Дополнительные характеристики

- Размеры электропривода 140x160x280 мм
- Вес 3,00 кг
- Диапазон температур -20 до +60 °С

Объем поставки

- Электропривод Comfort 211 с интегрированным электронным устройством управления
- Дистанционное управление Multibit, 868 МГц, включая 2-канальный ручной цифровой пульт Mini Digital 302

Характеристики / Функции безопасности

- Электронная система ориентирования по референтным точкам
- Плавный пуск / Плавная остановка
- Предохранение открывания
- Автоматическое отключение
- Защита от блокировки
- Защита от пониженного напряжения
- Ограничение времени хода
- Электронное отключение при достижении конечного положения
- Возможность подключения кнопочного выключателя, кодового кнопочного пульта и выключателя с ключом
- Возможность беспотенциального подключения сигнализации конечного положения ворот
- Сигнализация об ошибках

Аксессуары

- Модульная антенна, 868 МГц, IP 65
- Монтажные консоли для секционных ворот
- Комплект для аварийного отсоединения среднеподвесных ворот от привода
- Криволинейный рычаг для откидных ворот
- Арматура для створных ворот
- Фотобарьеры
- Аварийное отсоединение

